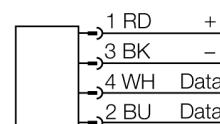
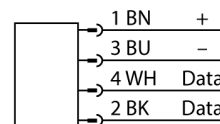


- Prostopadłościenny, wysokość 60 mm
- Powierzchnia aktywna z przodu
- tworzywo sztuczne ABS
- Urządzenie przeznaczone wyłącznie do użytkowania na terenie Unii Europejskiej (UE) w paśmie częstotliwości 865...868 MHz

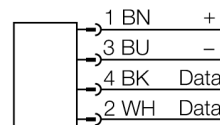
Złącza .../S2503



Złącza .../S2500



Złącza .../S2501



Zasada działania

Kształt strefy transmisji głowic czytająco-zapisujących UHF zależy od samej głowicy i nośnika danych.

Wymienione tutaj standardowe odległości zapisu/odczytu reprezentują wartości zmierzone w warunkach laboratoryjnych wolne od wpływu otoczenia.

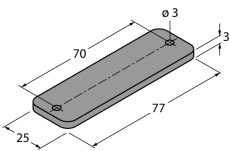
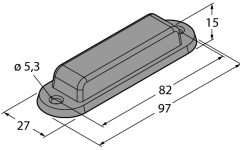
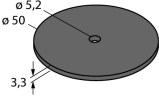
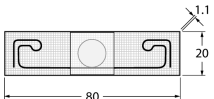
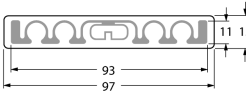
Osiągane rzeczywiste wartości mogą się różnić ze względu na tolerancję komponentów, warunki montażowe, warunki otoczenia i jakość materiałów (szczególnie podczas montażu w metalu).

Dlatego niezbędny jest test aplikacji w rzeczywistych warunkach (szczególnie z wykonaniem zapisu/odczytu "w locie")!

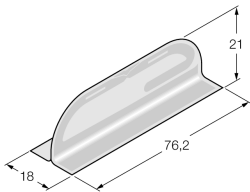
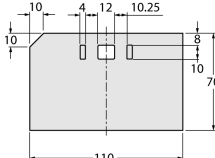
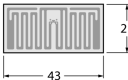
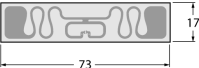
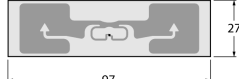
Ze względu na większe wymagania energetyczne przetwornika przy zapisie, zasięg zmniejsza się do ok. 40-60% odległości odczytu.

<b>Typ</b>	TN865-Q175L200-H1147
Nr kat.	7030452
<b>Certyfikaty</b>	CE
<b>Dane elektryczne</b>	&#x0020;
Napięcie zasilania	12...24 V DC
Nominalny prąd zasilania DC	≤ 1000 mA
Dane transferu	zmienne pole elektromagnetyczne
Technologia	UHF (860...960 MHz)
Region użytkowania (UHF)	Europa, Indie (865...868 MHz)
Komunikacja radiowa i standard protokołu	ISO 18000-63 EN 302208 EPCglobal Gen 2
Channel spacing	200 kHz
Output power	1 W (ERP), ustawialne
Antenna polarization	RHCP
Antenna HPBW	90°
Read/Write distance max.	4000 mm
Funkcja wyjścia	4-przewodowy, Odczyt/zapis
Protokół sieciowy	Podłączenie do interfejsu RFID
<b>Dane mechaniczne</b>	&#x0020;
Warunki montażowe	Niepowierzchniowy
Temperatura pracy	-20...+50 °C
Wykonanie	Prostopadłościenny
Wymiary	200x 175x 60mm
Materiał obudowy	Aluminium, AL, Srebrny
Materiał powierzchni aktywnej	tworzywo sztuczne, ABS, czarny
Odporność na wibracje	55 Hz (1 mm)
Odporność na uderzenia	30 g (11 ms)
Klasa ochrony	IP67
Połączenie elektryczne	Złącza, M12 × 1
MTTF	51 rok/lata zgodnie z SN 29500 (Ed. 99) 40 °C
Wskaźnik napięcia zasilania	LED, zielona / żółta / czerwona
Diagnostic display	różne ustawienia
<b>Packaging unit</b>	1

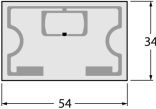
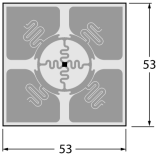
Data carrier

Dimensions	Type designation  Ident - no.	Max. read distance [m]	
		air	On metal
	<b>TW860-960-Q25L77-B-B112</b> 7030458	5.5	
	<b>TW860-960-Q27L97-M-B112</b> 7030464	4.4	5.9
	<b>TW865-868-R50-B110</b> 7030257	0.8	1.8
	<b>TW865-868-L80-20-T-B44</b> 7030484	3	
	<b>TW860-960-L97-15-F-B44</b> 7030524	8.1	

Data carrier

Dimensions	Type designation  Ident - no.	Max. read distance [m]	
		air	On metal
	<b>TW865-928-L76-18-21-F-M-B110</b> 7030380	2.3	5.2
	<b>TW860-960-L110-70-C-HT-B138</b> 7030412	5.7	
	<b>TW860-960-L43-21-F-B38</b> 7030592  <b>TW860-960-L43-21-P-B38</b> 7030623	2  2	
	<b>TW860-960-L73-17-F-B40</b> 7030593  <b>TW860-960-L73-17-P-B40</b> 7030620	2.3  2.3	
	<b>TW860-960-L97-27-F-B44</b> 7030618  <b>TW860-960-L97-27-P-B44</b> 7030619	5.6  5.6	

Data carrier

Dimensions	Type designation  Ident - no.	Max. read distance [m]	
		air	On metal
	<b>TW860-960-L54-34-F-B38</b> 7030621	4.7	
	<b>TW860-960-L54-34-P-B38</b> 7030622	4.7	
	<b>TW860-960-L53-53-F-B44</b> 7030624	3.9	

**Akcesoria montażowe**

Typ	Nr kat.		Rysunek wymiarowy
RH-Q240L280/ Q280L640	7030296	Ramię montażowe dla głowic czytaj-zapisujących RFID UHF TNxxx-Q175L200-H1147, TNxxx-Q240L280-H1147 i TNxxx-Q280L640-H1147	