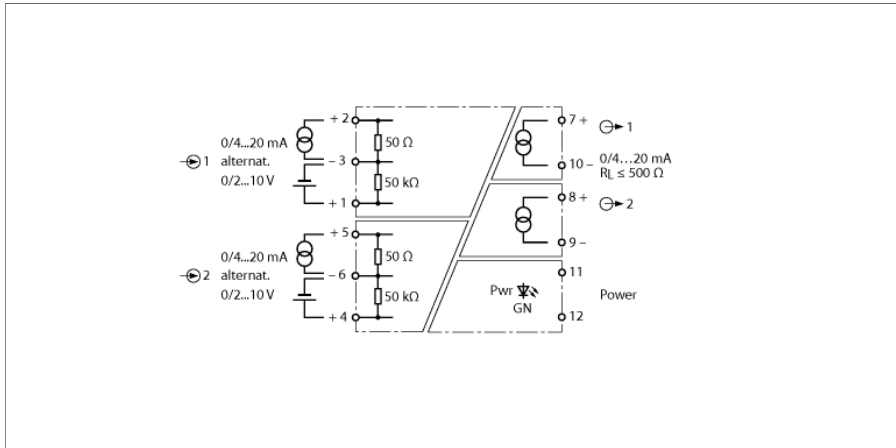


Analog signal isolator

2-kanalowy

IM31-22-I

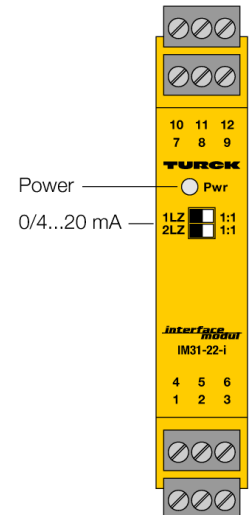


2-kanalowy separator sygnałów analogowych IM31-22-I przesyła znormalizowane, aktywne sygnały analogowe prądowe lub napięciowe.

Urządzenie zostało wyposażone w dwa obwody wejściowe 0/2...10 V lub 0/4...20 mA i dwa zabezpieczone przed zwarciami obwody wyjściowe 0/4...20 mA.

Charakterystyka przenoszenia jest ustawiana za pomocą przełączników DIP na panelu przednim urządzenia. W położeniu przełącznika 1:1 sygnały wejściowe są przenoszone bez ingerencji do właściwych obwodów wyjściowych i są w nich udostępniane. Gdy przełącznik znajduje się w pozycji „LZ”, sygnał wejściowy z nieaktywnym zerem (0...10 V / 0...20 mA) jest konwertowany na sygnał z aktywnym zerem (4...20 mA).

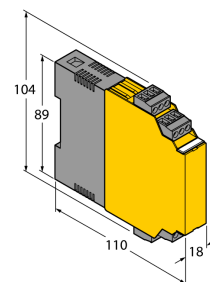
Zielona dioda LED sygnalizuje gotowość urządzenia do pracy.



- Transmisja standardowych sygnałów analogowych
- Obwód wejściowy: 2 x 0/2...10 V lub 0/4...20 mA
- Obwód wyjściowy: 2 x 0/4 0...20 mA
- Pełna separacja galwaniczna
- Zabezpieczenie przed odwrotną polaryzacją wejścia
- TR CU

Dimensions

Typ	IM31-22-I
Nr kat.	7506325
Napięcie nominalne Zasilanie uniwersalne	
Napięcie robocze	20...250 VAC
Częstotliwość	40...70 Hz
Napięcie robocze	20...125 VDC
Pobór mocy	≤ 2.2 W
Wejście napięciowe 0/2...10 VDC	
Rezystancja wejścia (napięcie)	≥ 50 kΩ
Prąd wejściowy	0/4...20 mA
Rezystancja wejścia (prąd)	≤ 50 Ω
Obwody wyjściowe	
Prąd wyjścia	0/4...20 mA
Rezystancja obciążenia, wyjście prądowe	≤ 0.5 kΩ
Charakterystyka odpowiedzi	
Czas narastania (10...90 %)	≤ 50 ms
Czas opadania (90...10%)	≤ 50 ms
Dokładność pomiaru (z uwzgl. liniowości, histerezy i powtarzalności)	≤ 0.1 % pełnego zakresu
Reference temperature	23 °C
Dryft temperaturowy	≤ 0.005 % wartości końcowej / K
Separacja galwaniczna	
Napięcie testowe	2,5 kV RMS
Elementy wskazujące/obsługowe	
Gotowość do pracy	Zielony
Dane mechaniczne	
Stopień ochrony	IP20
Klasa palności zgodnie z UL 94	V-0
Temperatura pracy	-25...+70 °C
Temperatura składowania	-40...+80 °C
Wymiary	104 x 18 x 110 mm
Waga	140 g
Instrukcja montażu	Szyna DIN (NS35) lub szafa
Materiał obudowy	Poliwęglan / ABS
Połączenie elektryczne	4 × zdejmowalny blok zaciskowy 3-styk., zabezpieczenie przed odwrotną polaryzacją, połączenie śrubowe
Zacisk, przekrój przewodu	1 × 2,5 mm ² / 2 × 1,5 mm ²
Moment dokręcający	0.5 Nm



Akcesoria montażowe

Typ	Nr kat.		Rysunek wymiarowy
IM-CC-3X2BK/2BK	7541218	Terminale zaciskowe dla modułów serii IM (urządzenia Ex o szerokości 18 mm); zawierają: 4 szt. 3-polowego czarnego terminala	