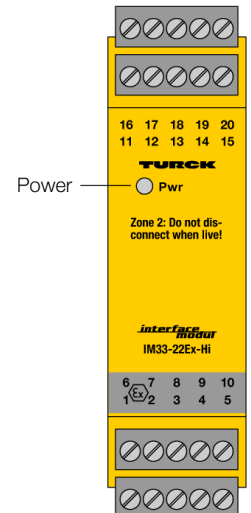
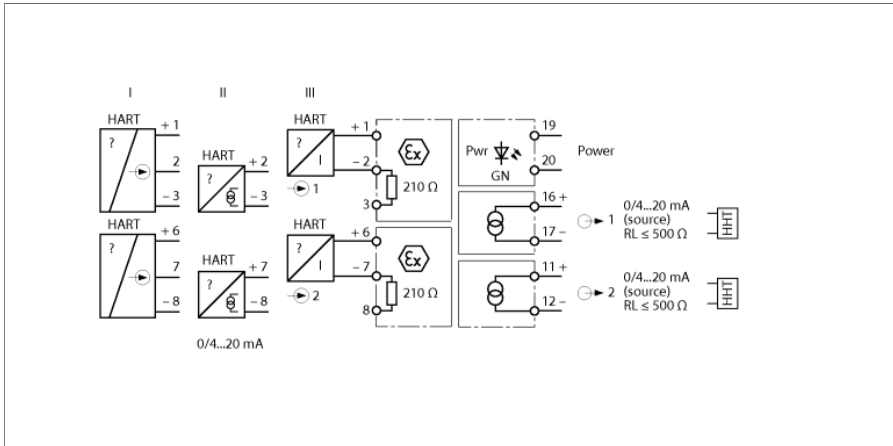


Isolating transducer 2-kanalowy IM33-22EX-HI



IM33-22EX-HI to 2-kanalowy separator^{sygnalowy} analogowych przeznaczony do zasilania iskrobezpiecznych 2-przewodowych przetworników z protokołem HART®(III) w obszarach zagrożonych wybuchem i do przesyłania zmierzonego sygnału do obszaru bezpiecznego. Separator — oprócz sygnału analogowego — zapewnia dwukierunkową, dwustanową komunikację HART®.

Możliwa jest również praca z aktywnymi 2-przewodowymi (II) przetwornikami HART®pasywnymi 3-przewodowymi (I) przetwornikami HART®.

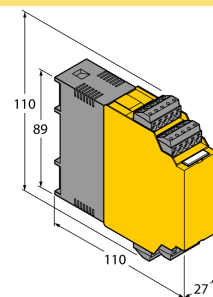
Urządzenie posiada obwód wejściowy i wyjściowy 0/4...20 mA. Zielona dioda LED sygnalizuje gotowość urządzenia do pracy.

Sygnały wejściowe są przenoszone 1:1 bez ingerencji do właściwych obwodów wyjściowych w strefie bezpiecznej i są w nich udostępniane.

Zdemontowalne terminale zaciskowe wyposażone zostały w złącze testowe (Ø 2 mm) do podłączenia interfejsu HART®.

- Zasilanie 2-przewodowych przetworników pomiarowych z komunikacją HART, jak również możliwość podłączenia przetworników 2-przewodowych aktywnych i 3-przewodowych pasywnych
- Obwody wejściowe: 0/4...20 mA
- Obwody wyjściowe: 0/4...20 mA
- Pełna separacja galwaniczna
- Zabezpieczenie przed odwrotną polaryzacją wejścia
- ATEX, IECEx, _cFM_{us}, TR CU, INMETRO, NEPSI
- Instalacja w strefie 2

Dimensions



Typ	IM33-22EX-HI
Nr kat.	7506445
Napięcie nominalne	
Napięcie robocze	Zasilanie uniwersalne
Częstotliwość	20...250 VAC
Napięcie robocze	40...70 Hz
Pobór mocy	20...125 VDC
	≤ 3 W
Połączenie przetwornika	
Napięcie zasilania	≥ 17 V / 20 mA
Prąd	25 mA
Prąd wejściowy	0/4...20 mA
Rezystancja wejścia (prąd)	≤ 250 Ω
Obwody wyjściowe	
Prąd wyjścia	0/4...20 mA
Rezystancja obciążenia, wyjście prądowe	≤ 0.5 kΩ
Charakterystyka odpowiedzi	
Czas narastania (10...90 %)	≤ 50 ms
Czas opadania (90...10%)	≤ 50 ms
Dokładność pomiaru (z uwzgl. liniowości, histerezy i powtarzalności)	≤ 0.1 % pełnego zakresu
Reference temperature	23 °C
Dryft temperaturowy	≤ 0.005 % wartości końcowej / K
Separacja galwaniczna	
Napięcie testowe	2,5 kV RMS
Ważna informacja	
	W przypadku zastosowań Ex zastosowanie mają wartości określone w stosownych certyfikatach Ex (ATEX, IECEx, UL itp.).
Aprobata Ex zgodnie z certyfikatem zgodności	TÜV 05 ATEX 2910
Obszar zastosowania	II (1) G; II (1) D
Kategoria ochrony przed zapłonem	[Ex ia Ga] IIC; [Ex ia Da] IIIC
Dopuszczenie Ex zgodne z odpowiednimi certyfikatami	TÜV 06 ATEX 2967 X
Obszar zastosowania	II 3 G
Typ ochrony przed zapłonem	Ex nA [ic Gc] IIC T4 Gc
Charakterystyka	trapezoidalny
Elementy wskazujące/obsługowe	
Gotowość do pracy	Zielony
Dane mechaniczne	
Stopień ochrony	IP20
Klasa palności zgodnie z UL 94	V-0
Temperatura pracy	-25...+70 °C
	-25 ... +60 °C für FM
Temperatura składowania	-40...+80 °C
Wymiary	110 x 27 x 110 mm
Waga	237 g
Instrukcja montażu	Szyna DIN (NS35) lub szafa
Materiał obudowy	Poliwęglan / ABS
Połączenie elektryczne	4 × zdejmowalny blok zaciskowy 5-styk. z gniazdem pomiarowym, zabezpieczenie przed odwrotną polaryzacją, połączenie śrubowe
Zacisk, przekrój przewodu	1 × 2,5 mm ² / 2 × 1,5 mm ²
Moment dokręcający	0.5 Nm

Akcesoria montażowe

Typ	Nr kat.		Rysunek wymiarowy
IM-CC-5X2BU/2BK	7504031	Terminalne zaciskowe dla modułów (urządzenia Ex o szerokości 27 mm); zawierają: 2 szt. 5-polowych, niebieskich terminali i 2 szt. 5-polowych, czarnych terminali.	