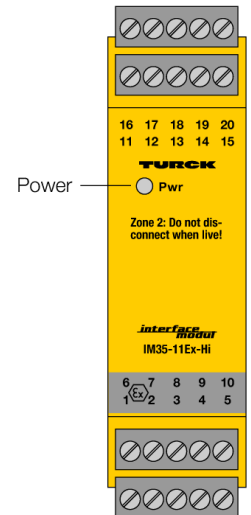
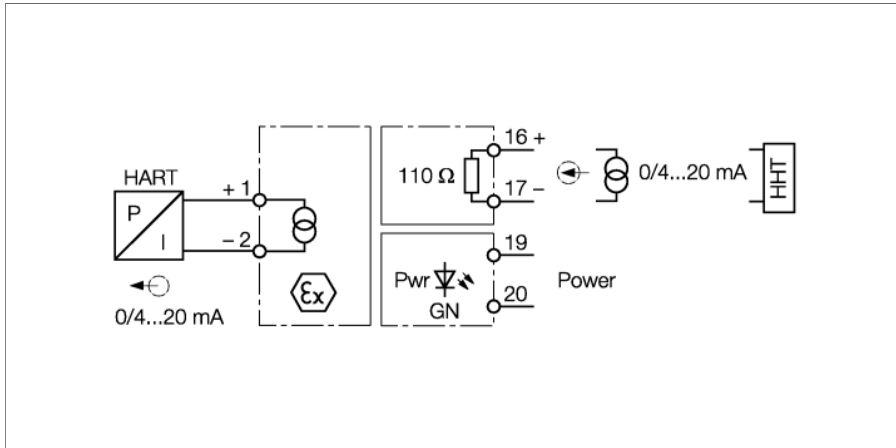


Analog Signal Isolator

1-kanałowy

IM35-11EX-HI



1-kanałowy separator sygnału IM35-11EX-HI jest przeznaczony do przesyłania znormalizowanego sygnału prądowego odseparowanego galwanicznie w skali 1:1 z obszaru bezpiecznego do obszaru zagrożonego wybuchem. Separator — oprócz sygnału analogowego — zapewnia dwukierunkową, dwustanową komunikację HART®.

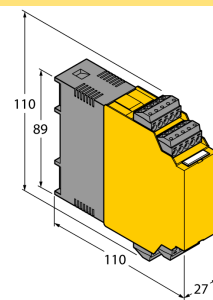
Typowym zastosowaniem jest sterowanie przetwornikiem I/P (np. zawory regulacyjne) lub wskaźnikiem umieszczonym w strefie zagrożenia wybuchem.

Elementy wykonawcze są podłączone do zacisków wyjściowych 1/2. Zaciski [HHT] mogą być podłączone do terminali wyjściowych i wejściowych 16/17.

Zdemontowalne terminale zaciskowe wyposażone są dodatkowo w 2 mm gniazdo testowe do kontroli sygnału.

- Inteligentne elementy wykonawcze zasilane przez interfejs komunikacyjny HART
- Obwód wejściowy: 0/4...20 mA
- Obwód wyjściowy: 0/4...20 mA, iskrobezpieczne
- Uniwersalne napięcie zasilania
- Pełna separacja galwaniczna
- Zabezpieczenie przed odwrotną polaryzacją wejścia
- ATEX, TR CU, NEPSI
- Instalacja w strefie 2

Dimensions



Typ	IM35-11EX-HI
Nr kat.	7506517
Napięcie nominalne Zasilanie uniwersalne	
Napięcie robocze	20...250 VAC
Częstotliwość	40...70 Hz
Napięcie robocze	20...125 VDC
Pobór mocy	≤ 2 W
Prąd wejściowy 0/4...20 mA	
Rezystancja wejścia (prąd)	≤ 110 Ω
Obwody wyjściowe	
Prąd wyjścia	0/4...20 mA
Rezystancja obciążenia, wyjście prądowe	≤ 0.6 kΩ
Charakterystyka odpowiedzi	
Czas narastania (10...90 %)	≤ 90 ms
Czas opadania (90...10%)	≤ 90 ms
Dokładność pomiaru (z uwzgl. liniowości, histerezy i powtarzalności)	≤ 0.1 % pełnego zakresu
Reference temperature	23 °C
Dryft temperaturowy	≤ 0.005 % wartości końcowej / K
Separacja galwaniczna	
Napięcie testowe	2,5 kV RMS
Ważna informacja W przypadku zastosowań Ex zastosowanie mają wartości określone w stosownych certyfikatach Ex (ATEX, IECEX, UL itp.).	
Aprobata Ex zgodnie z certyfikatem zgodności	IBExU 08 ATEX 1130
Obszar zastosowania	II (1) G, II (1) D
Kategoria ochrony przed zapłonem	[Ex ia Ga] IIC; [Ex ia Da] IIIC
Dopuszczenie Ex zgodne z odpowiednimi certyfikatami	IBEXU 08 ATEX B020 X
Obszar zastosowania	II 3 G
Typ ochrony przed zapłonem	Ex nA [ic Gc] IIC T4 Gc
Charakterystyka	trapezoidalny
Elementy wskazujące/obsługowe	
Gotowość do pracy	Zielony
Dane mechaniczne	
Stopień ochrony	IP20
Klasa palności zgodnie z UL 94	V-0
Temperatura pracy	-25...+70 °C
Temperatura składowania	-40...+80 °C
Wymiary	110 x 27 x 110 mm
Waga	194 g
Instrukcja montażu	Szyna DIN (NS35) lub szafa
Materiał obudowy	Poliwęglan / ABS
Połączenie elektryczne	4 × zdejmowalny blok zaciskowy 5-styk. z gniazdem pomiarowym, zabezpieczenie przed odwrotną polaryzacją, połączenie śrubowe
Zacisk, przekrój przewodu	1 × 2,5 mm ² / 2 × 1,5 mm ²
Moment dokręcający	0.5 Nm

Akcesoria montażowe

Typ	Nr kat.		Rysunek wymiarowy
IM-CC-5X2BU/2BK	7504031	Terminale zaciskowe dla modułów (urządzenia Ex o szerokości 27 mm); zawierają: 2 szt. 5-polowych, niebieskich terminali i 2 szt. 5-polowych, czarnych terminali.	