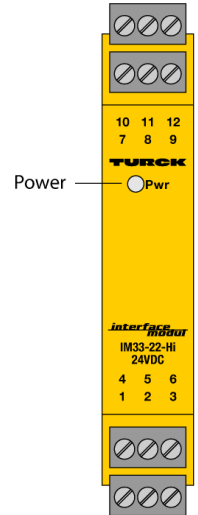
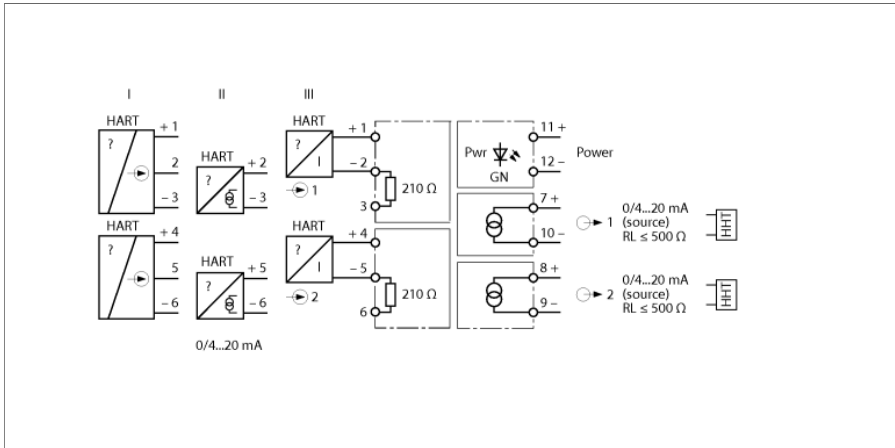


Isolating transducer 2-kanalowy IM33-22-HI/24VDC



IM33-22-HI/24VDC to 2-kanalowy separator-^{sygnalowy}analogowych przeznaczony do zasilania 2-przewodowych przetworników z protokołem HART[®]zapewniający dwukierunkową, dwustanową komunikację HART[®].

Możliwa jest również praca[®]aktywnymi 2-przewodowymi (II)pasywnymi 3-przewodowymi (I) przetwornikami HART[®].

Urządzenie posiada obwód wejściowy i wyjściowy 0/4...20 mA. Zielona dioda LED sygnalizuje gotowość urządzenia do pracy.

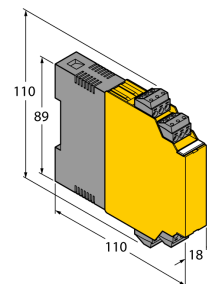
Sygnaly wejściowe są przenoszone 1:1 bez ingerencji do właściwych obwodów wyjściowych w strefie bezpiecznej i są w nich udostępniane.

Zdemowalne terminale zaciskowe wyposażone zostały w złącze testowe (Ø 2 mm) do podłączenia interfejsu[®]HART[®].

- Zasilanie 2-przewodowych przetworników pomiarowych z komunikacją HART, jak również możliwość podłączenia przetworników 2-przewodowych aktywnych i 3-przewodowych pasywnych
- Obwód wejściowy: 0/4...20 mA
- Obwód wyjściowy: 0/4...20 mA
- SIL 2
- Zdemowalne terminale, skręcane z 2 mm gniazdem testowym
- Pełna separacja galwaniczna
- Zabezpieczenie przed odwrotną polaryzacją wejścia
- TR CU

Dimensions

Typ	IM33-22-HI/24VDC
Nr kat.	7506564
<hr/>	
Napięcie nominalne	24 VDC
Napięcie robocze	19...29 VDC
Pobór mocy	≤ 3.2 W
<hr/>	
Połączenie przetwornika	
Napięcie zasilania	≥ 17 V / 20 mA
Prąd wejściowy	0/4...20 mA
Rezystancja wejścia (prąd)	≤ 250 Ω
<hr/>	
Obwody wyjściowe	
Prąd wyjścia	0/4...20 mA
Rezystancja obciążenia, wyjście prądowe	≤ 0.5 kΩ
<hr/>	
Charakterystyka odpowiedzi	
Czas narastania (10...90 %)	≤ 50 ms
Czas opadania (90...10%)	≤ 50 ms
Dokładność pomiaru (z uwzgl. liniowości, histerezy i powtarzalności)	≤ 0.1 % pełnego zakresu
Reference temperature	23 °C
Dryft temperaturowy	≤ 0.005 % wartości końcowej / K
<hr/>	
Separacja galwaniczna	
Napięcie testowe	2,5 kV RMS
<hr/>	
Ważna informacja	Jeżeli urządzenie jest używane w celu osiągnięcia bezpieczeństwa funkcjonalnego spełniającego wymagania normy IEC 61508, należy stosować się do instrukcji bezpieczeństwa. Informacje znajdujące się w karcie katalogowej nie mają zastosowania do bezpieczeństwa funkcjonalnego.
Certyfikat	SIL 2 zgodnie z EXIDA FMEDA
Do użytku w obwodach bezpieczeństwa SIL	SIL 2 zgodnie z normą IEC 61508
<hr/>	
Elementy wskazujące/obsługowe	
Gotowość do pracy	Zielony
<hr/>	
Dane mechaniczne	
Stopień ochrony	IP20
Klasa palności zgodnie z UL 94	V-0
Temperatura pracy	-25...+70 °C
Temperatura składowania	-40...+80 °C
Wymiary	110 x 18 x 110 mm
Waga	182 g
Instrukcja montażu	Szyna DIN (NS35) lub szafa
Materiał obudowy	Poliwęglan / ABS
Połączenie elektryczne	4 × zdejmowalny blok zaciskowy 3-styk. z gniazdem pomiarowym, zabezpieczenie przed odwrotną polaryzacją, połączenie śrubowe
Zacisk, przekrój przewodu	1 × 2,5 mm ² / 2 × 1,5 mm ²
Moment dokręcający	0.5 Nm



Akcesoria montażowe

Typ	Nr kat.		Rysunek wymiarowy
IM-CC-3X2BK/2BK	7541218	Terminalne zaciskowe dla modułów serii IM (urządzenia Ex o szerokości 18 mm); zawierają: 4 szt. 3-polowego czarnego terminala	