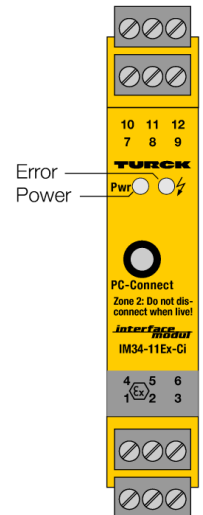
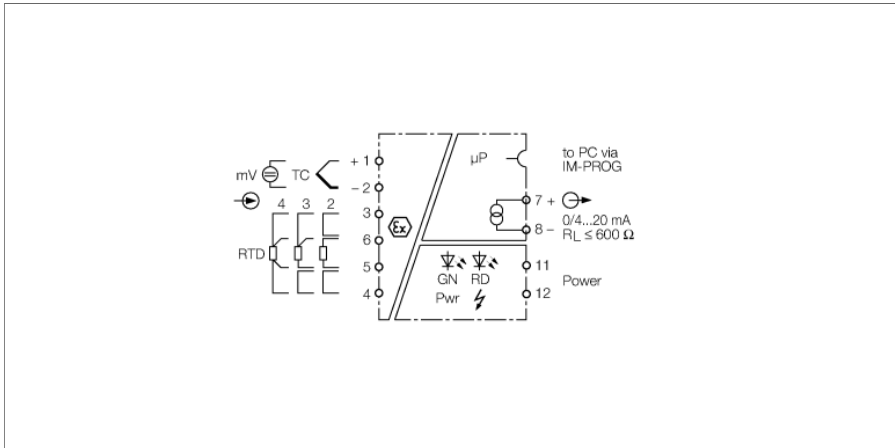


# wzmacniacz pomiarowy dla czujników temperatury

## 1-kanałowy

### IM34-11EX-CI/K70



Przetwornik pomiarowy temperatury IM34-11EX-CI/K70 jest przeznaczony do wyznaczenia zmian zależnych od temperatury czujników RTD Ni100/Pt100, termopar typu B, E, J, K, L, N, R, S i T lub niskich napięć w zakresie -160...+160 mV oraz ich liniowej konwersji na wyjściowy sygnał prądowy.

Alternatywnie do obwodu wejściowego przetwornika pomiarowego mogą zostać podłączone czujniki Ni100/Pt100 (RTD) wykonane w technologii 2, 3 lub 4-przewodowej. Wejście dla Ni100/Pt100 może być również wykorzystane do zewnętrznej kompensacji zimnych końców za pomocą termopary lub jako niezależne wejście pomiarowe.

Urządzenie można skonfigurować i parametryzować przy użyciu komputera i oprogramowania „Device Type Manager” (DTM). W tym celu należy podłączyć wzmacniacz pomiarowy do komputera PC za pomocą złącza typu "jack" 3,5 mm znajdującego się na przednim panelu urządzenia. Przewód podłączeniowy o oznaczeniu IM-PROG (nr 6890422) można zamówić w firmie TURCK.

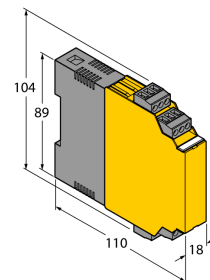
Za pomocą oprogramowania DTM można dokonać następujących nastaw:

- Sposób podłączenia (technologia 2, 3 lub 4-przewodowa)
- Początek zakresu pomiarowego
- Koniec zakresu pomiarowego
- Kontrola obwodu wejściowego pod względem przerwy w obwodzie
- Zachowanie się wyjścia prądowego w wypadku wystąpienia błędu obwodu wejściowego: 0 lub > 22 mA
- Stała 60°C lub zewnętrzna kompensacja zimnych końców
- Wyjście prądowe (0/4...20 mA)
- Temperatura (°C lub °F)
- Tryb (rezystancja, termopara, niskie napięcie, kompensacja linii)

Sygnały z termopar są przetwarzane liniowo zgodnie z ITS 90/IEC 584 i dla Pt100 zgodnie z IEC 751, a następnie wystawiane na wyjście prądowe.

- Wejście dla rezystorów Pt100/ Ni100, termopar
- Sygnał miliwoltowe w technologii 2, 3 lub 4-przewodowej
- Parametryzacja za pomocą PACTware™
- Wyjście: 0/4...20 mA
- Temperatura zimnych końców stała (60°C) lub ustawiana z zewnątrz
- HART®
- Pełna separacja galwaniczna
- Zabezpieczenie przed odwrotną polaryzacją wejścia
- ATEX, IECEx, cFM<sub>us</sub>, UL, TR CU, INMETRO, CCEO
- Instalacja w strefie 2

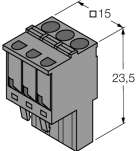
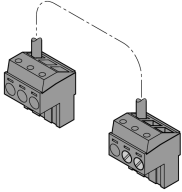
## Dimensions



Typ	IM34-11EX-CI/K70
Nr kat.	7506688
<hr/>	
Napięcie nominalne	Zasilanie uniwersalne
Napięcie robocze	20...250 VAC
Częstotliwość	40...70 Hz
Napięcie robocze	20...125 VDC
Pobór mocy	≤ 3 W
<hr/>	
Obwody wejściowe	Iskrobezpieczne zgodnie z EN 60079 Termopara Ni100 Pt100 sygnały mV
Pt100	(IEC 751), technologia 2, 3 i 4-przewodowa
Ni100	(DIN 43760), technologia 2, 3 i 4-przewodowa
Prąd sondy	≤ 0.2 mA
Termopary	B, E, J, K, N, R, S, T (ITS 90/IEC 584), L (DIN 43710)
Wejście napięciowe	-0,160...+0,160 VDC
<hr/>	
Obwody wyjściowe	
Prąd wyjścia	0/4...20 mA
Rezystancja obciążenia, wyjście prądowe	≤ 0.6 kΩ
Prąd usterki	ustawialne 0 / 22 mA
<hr/>	
Charakterystyka odpowiedzi	
Czas narastania (10...90 %)	≤ 1000 ms
Czas opadania (90...10%)	≤ 1000 ms
Reference temperature	23 °C
Dokładność pomiaru wyjścia prądowego (łącznie z liniowością, histerezą i powtarzalnością)	± 5 μA
Dryft temperaturowy wyjścia analogowego	0.0025 %/K
Dokładność pomiaru wejścia RTD (łącznie z liniowością, histerezą i powtarzalnością)	± 50 mΩ
Dryft temperaturowy wejścia RTD	± 3 mΩ/K
Dokładność pomiaru wejścia TC (łącznie z liniowością, histerezą i powtarzalnością)	± 15 μV
Dryft temperaturowy wejścia TC	± 3.2 μV/K (320 mV)
Błąd kompensacji zimnych końców	2-przewody < 100mΩ po kompensacji linii 3-przewody < 100mΩ z okablowaniem asymetrycznym 4-przewody < 50mΩ z kompensacją zimnych końców z IM-3-CJT < 1K
<hr/>	
Separacja galwaniczna	
Napięcie testowe	2,5 kV RMS
<hr/>	
Ważna informacja	W przypadku zastosowań Ex zastosowanie mają wartości określone w stosownych certyfikatach Ex (ATEX, IECEx, UL itp.).
Aprobata Ex zgodnie z certyfikatem zgodności	TÜV 02 ATEX 1898
Obszar zastosowania	II (1) G, II (1) D
Kategoria ochrony przed zapłonem	[Ex ia Ga] IIC ; [Ex ia Da] IIIC ;
Dopuszczenie Ex zgodne z odpowiednimi certyfikatami	TÜV 06 ATEX 552978 X
Obszar zastosowania	II 3 G
Typ ochrony przed zapłonem	Ex nA [ic Gc] IIC T4
Charakterystyka	liniowe

Elementy wskazujące/obsługowe	
Gotowość do pracy	Zielony
Wskazania błędów	czerwony
Dane mechaniczne	
Stopień ochrony	IP20
Klasa palności zgodnie z UL 94	V-0
Temperatura pracy	-25...+70 °C
	-25 ... +60 °C für UL, FM
Temperatura składowania	-40...+80 °C
Wymiary	104 x 18 x 110 mm
Waga	134 g
Instrukcja montażu	Szyna DIN (NS35) lub szafa
Materiał obudowy	Poliwęglan / ABS
Połączenie elektryczne	4 × zdejmowalny blok zaciskowy 3-styk., zabezpieczenie przed odwrotną polaryzacją, połączenie śrubowe
Zacisk, przekrój przewodu	1 × 2,5 mm <sup>2</sup> / 2 × 1,5 mm <sup>2</sup>
Moment dokręcający	0.5 Nm

## Akcesoria montażowe

Typ	Nr kat.		Rysunek wymiarowy
IM-CC-3X2BU/2BK	6900475	Terminale zaciskowe dla modułów serii IM (urządzenia Ex o szerokości 18 mm) zawierają: 2 szt. 3-polowych, niebieskich terminali i 2 szt. 3-polowych, czarnych terminali.	
IM-3-CJT	6900524	Moduł kompensujący zimne końce w przetworniku temperaturowym IM 34; szerokość 18 mm	
IM-PROG III	7525111	Adapter programowania zgodny z USB do parametryzacji FDT/DTM urządzeń HART firmy Turck; separacja galwaniczna pomiędzy parametryzowanym urządzeniem a komputerem PC	