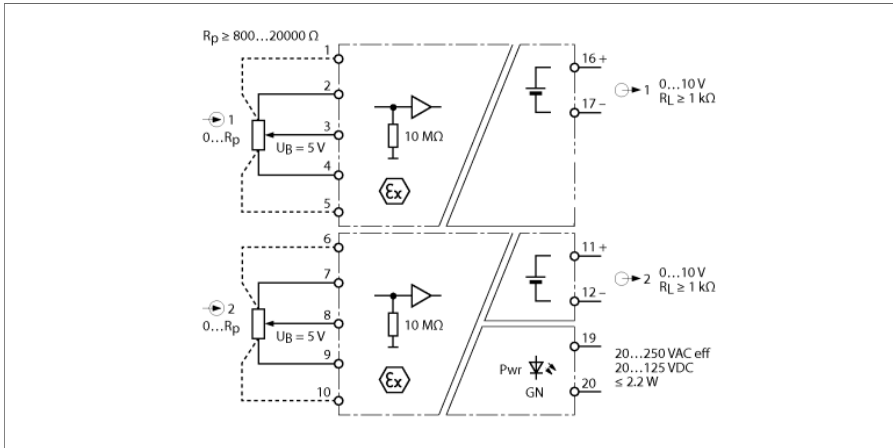


Wzmacniacz potencjometryczny 2-kanałowy IM36-22EX-U

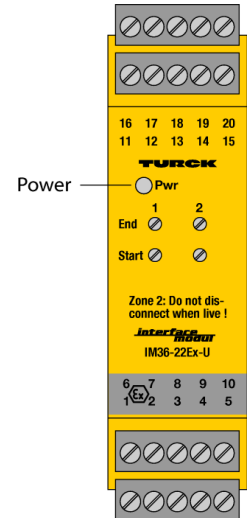


2-kanałowy wzmacniacz potencjometryczny IM36-22EX-U jest przeznaczony do przesyłania sygnałów z 3 lub 5-przewodowych potencjometrów odseparowanych galwanicznie ze strefy Ex do strefy bezpiecznej i konwertowania ich na znormalizowane sygnały analogowe 0...10 V. Wartość rezystancji zależna od pozycji ślizgacza, mieszcząca się w zakresie od 0 Ω do wartości nominalnej (maksymalnej) potencjometru, jest wykrywana i przetwarzana liniowo.

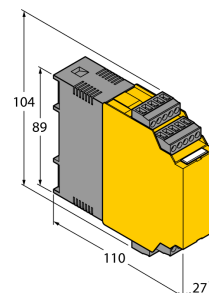
Potencjometr jest definiowany przez wartość rezystancji nominalnej. Podłączyć można dowolny potencjometr o wartości nominalnej z zakresu 800 ... 100000 Ω. Dzięki temu stosowane mogą być popularne potencjometry o wartości nominalnej 1 kΩ lub 10 kΩ. Dopuszczalna rezystancja linii wynosi maks 50 Ω przy rezystancji potencjometru na poziomie 800 Ω.

Potencjometr inkrementalny umożliwia ustawienie punktu początkowego i końcowego osobno dla każdego kanału. Należy go chronić przed uszkodzeniami, które mogą mieć miejsce przy krytycznych kątach obrotu mniejszych niż 5 % i większych niż 95 % bezwzględnego momentu obrotowego.

- Przesył sygnałów potencjometrycznych ze strefy zagrożenia wybuchem
- Potencjometr, rezystancja nominalna: 0,8...100 kΩ
- Obwód wyjściowy: 0...10 V
- Pełna separacja galwaniczna
- Zabezpieczenie przed odwrotną polaryzacją wejścia
- ATEX, IECEx, TR CU, KOSHA
- Instalacja w strefie 2



Typ	IM36-22EX-U
Nr kat.	7509530
Napięcie nominalne Zasilanie uniwersalne	
Napięcie robocze	20...250 VAC
Częstotliwość	40...70 Hz
Napięcie robocze	20...125 VDC
Pobór mocy	≤ 2.2 W
Obwody wejściowe Potencjometr	
Potentiometer input	
Rezystancja przewodu	≤ 50 Ω
Napięcie rezystora	5 VDC
Rezystancja nominalna	0.8...100 kΩ
Obwody wyjściowe	
Napięcie wyjścia	0...10 V
Charakterystyka odpowiedzi	
Czas narastania (10...90 %)	≤ 35 ms
Czas opadania (90...10%)	≤ 40 ms
Błąd liniowości	≤ 0.1 %
Dryft temperaturowy	≤ 0.01 % wartości końcowej / K
Separacja galwaniczna	
Napięcie testowe	2,5 kV RMS
Ważna informacja W przypadku zastosowań Ex zastosowanie mają wartości określone w stosownych certyfikatach Ex (ATEX, IECEX, UL itp.).	
Aprobata Ex zgodnie z certyfikatem zgodności	TÜV 12 ATEX 093477
Obszar zastosowania	II (1) G, II (1) D
Kategoria ochrony przed zapłonem	[Ex ia Ga] IIC; [Ex ia Da] IIIC
Dopuszczenie Ex zgodne z odpowiednimi certyfikatami	TÜV 12 ATEX 093479 X
Obszar zastosowania	II 3 G
Typ ochrony przed zapłonem	Ex nA nC [ic Gc] IIC T4 Gc
Charakterystyka	liniowe
Elementy wskazujące/obsługowe	
Gotowość do pracy	Zielony
Dane mechaniczne	
Stopień ochrony	IP20
Klasa palności zgodnie z UL 94	V-0
Temperatura pracy	-25...+70 °C
Temperatura składowania	-40...+80 °C
Wymiary	104 x 27 x 110 mm
Waga	189 g
Instrukcja montażu	Szyna DIN (NS35) lub szafa
Materiał obudowy	Poliwęglan / ABS
Połączenie elektryczne	4 × zdejmowalny blok zaciskowy 5-styk., zabezpieczenie przed odwrotną polaryzacją, połączenie śrubowe
Zacisk, przekrój przewodu	1 × 2,5 mm ² / 2 × 1,5 mm ²
Moment dokręcający	0.5 Nm



Akcesoria montażowe

Typ	Nr kat.		Rysunek wymiarowy
IM-CC-5X2BU/2BK	7504031	Terminale zaciskowe dla modułów (urządzenia Ex o szerokości 27 mm); zawierają: 2 szt. 5-polowych, niebieskich terminali i 2 szt. 5-polowych, czarnych terminali.	