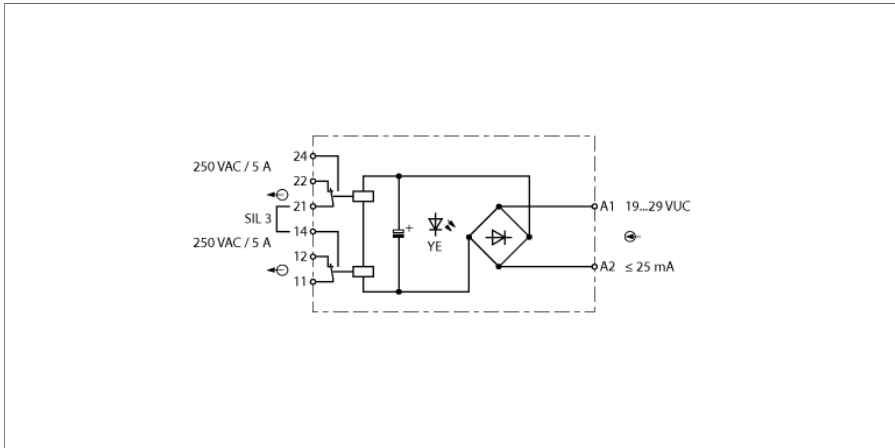


Relay coupler 1-kanalowy IM73-12-R/24VUC



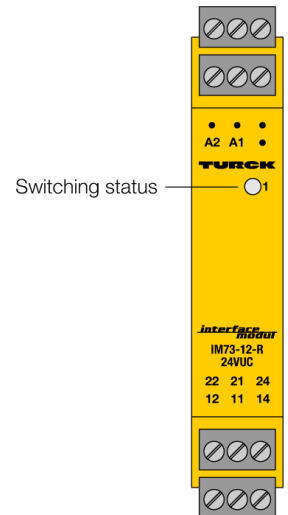
1-kanalowy łącznik przekaźnikowy IM73-12-R/24VUC nadaje się szczególnie do bezpiecznej separacji galwanicznej sygnałów dwustanowych. Na wyjściu znajdują się dwa zsynchronizowane przekaźniki ze stykami przełącznymi.

Dla aplikacji z obwodami SIL-3 należy uwzględnić następujące warunki:

- Jeżeli wyjście przekaźnikowe bezpośrednio wyzwala kontaktron, to musi on być wyposażony w obwód zabezpieczający przy podłączeniu cewki.
- Oba przekaźniki muszą być podłączone szeregowo.
- Obwód kontrolny wyposażony jest w bezpiecznik, który aktywuje się, gdy prąd osiąga wartość 60 % wartości nominalnej.

Stan przełączania przekaźnika wskazywany jest przez diodę LED znajdującą się na przedniej części urządzenia.

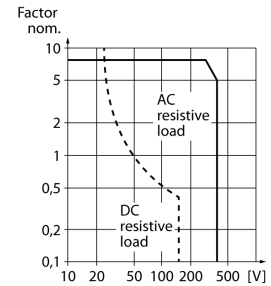
- Obwód wyjściowy: 2 przekaźniki, każde ze stykiem przełącznym
- prąd przełączany 5 A przy 250 VAC
- Napięcie zasilania 19...29 VDC
- Zdemowalne terminale zaciskowe
- SIL3 zgodnie z IEC61508
- Separacja galwaniczna między obwodem wejścia i wyjścia
- TR CU



Dimensions



Charakterystyka obciążeniowa



Typ	IM73-12-R/24VUC
Nr kat.	7520712
<hr/>	
Napięcie nominalne	24 VUC
Częstotliwość	48...62 Hz
Napięcie robocze	19...29 VDC
Pobór mocy	≤ 0.6 VA
<hr/>	
Wejście napięciowe	19...29 VAC/ VDC
Prąd wejściowy	25 mA
<hr/>	
Obwody wyjściowe	
Obwody wyjściowe (cyfrowe)	2 × przekaźnik (przełączany)
Prąd przełączania (na każde wyjście)	≤ 5 A
Moc łączeniowa na wyjście	≤ 2000 VA/180 W
Częstotliwość przełączania	≤ 5 Hz
<hr/>	
Separacja galwaniczna	
Napięcie testowe	2,5 kV RMS
<hr/>	
Certyfikat	
	SIL 3 zgodnie z EXIDA FMEDA
<hr/>	
Elementy wskazujące/obsługowe	
Stan przełączania	Żółty
<hr/>	
Dane mechaniczne	
Stopień ochrony	IP20
Klasa palności zgodnie z UL 94	V-0
Temperatura pracy	-25...+70 °C
Temperatura składowania	-40...+80 °C
Wymiary	104 x 18 x 110 mm
Waga	124 g
Instrukcja montażu	Szyna DIN (NS35) lub szafa
Materiał obudowy	Poliwęglan / ABS
Połączenie elektryczne	4 × zdejmowalny blok zaciskowy 3-styk., zabezpieczenie przed odwrotną polaryzacją, połączenie śrubowe
Zacisk, przekrój przewodu	1 × 2,5 mm ² / 2 × 1,5 mm ²
Moment dokręcający	0.5 Nm

Akcesoria montażowe

Typ	Nr kat.		Rysunek wymiarowy
IM-CC-3X2BK/2BK	7541218	Terminale zaciskowe dla modułów serii IM (urządzenia Ex o szerokości 18 mm); zawierają: 4 szt. 3-polowego czarnego terminala	