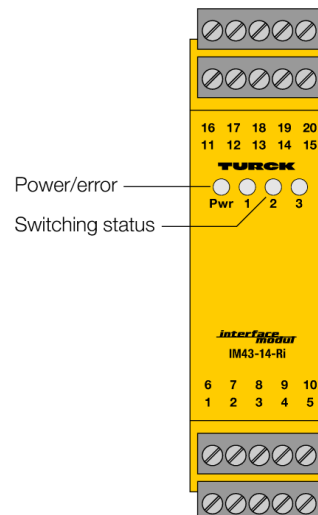
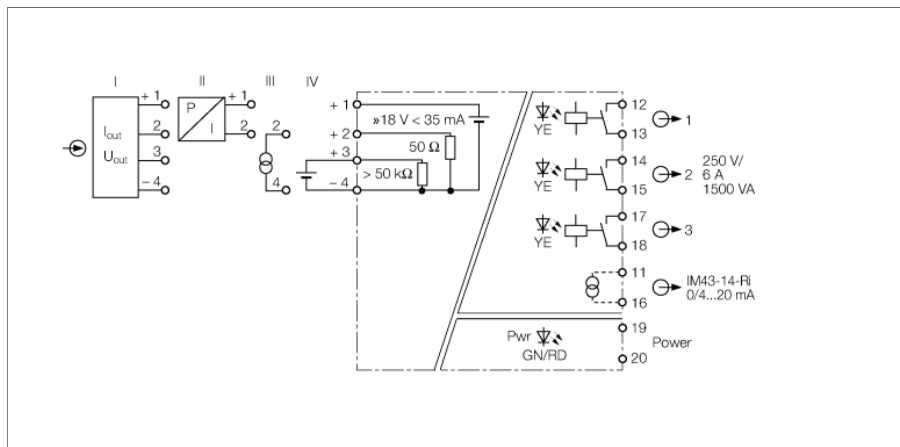


# wskaźnik wartości granicznej 1-kanalowy IM43-14-RI



Przetwornik wartości granicznych IM43-14-RI jest urządzeniem 1-kanalowym monitorującym sygnał analogowy prądowy 0/4...20 mA lub napięciowy 0/2...10 V z możliwością ustawienia dolnych bądź górnych progów przełączania.

Trzy wartości graniczne są ustawiane za pomocą bocznych przełączników obrotowych.

Dodatkowe napięcie 18 V (przy maks. 35 mA) jest przeznaczone do zasilania przetworników lub czujników.

Wartości pomiarowe są przesyłane do innych urządzeń za pomocą separowanego galwanicznie wyjścia analogowego.

Zielona dioda LED informuje o zasileniu urządzenia. Żółte diody LED sygnalizują stan przełączania odpowiedniego wyjścia.

Tryb pracy wyjść przekaźnikowych i histereza są ustawiane za pomocą przełączników DIP.

Za pomocą przełączników DIP można skonwertować sygnały z aktywnym zerem na sygnały z pasywnym zerem. W trybie z aktywnym zerem sygnał 4...20 mA jest kontrolowany. Jakikolwiek stan spoza zakresu (< 3,6 mA lub > 24 mA) jest sygnalizowany wiadomością o błędzie. W takiej sytuacji dioda zasilania świeci na czerwono, przekaźniki są wyłączane a na wyjściu pojawia się wartość prądu sygnalizująca błąd. Jeżeli błąd przetwornika spowoduje zwarcie, przekaźniki są wyłączane, a na wyjściu prądowym pojawia się prąd sygnalizujący usterkę. Prąd sygnalizujący błąd może przybierać wartość 0 mA lub > 22 mA, zależnie od ustawienia przełączników DIP.

- Monitorowanie 3 wartości granicznych wejścia prądowego lub napięciowego
- Zasilanie 2- lub 3-przewodowych przetworników/czujników
- Obwód wejściowy: 0/4...20 mA; 0/2...10 V
- Obwód wyjściowy: 0/4...20 mA, trzy niezależne wyjścia przekaźnikowe wartości granicznych
- Przekaźniki wartości granicznych ustawiane są za pomocą przełączników obrotowych
- Histereza oraz tryb pracy przekaźników ustawiane są za pomocą przełączników DIP
- Uniwersalne napięcie zasilania
- Pełna separacja galwaniczna
- Zabezpieczenie przed odwrotną polaryzacją wejścia
- c.FM<sub>US</sub>, TR CU

Typ	IM43-14-RI
Nr kat.	7540042
<b>Napięcie nominalne</b> Zasilanie uniwersalne	
Napięcie robocze	20...250 VAC
Częstotliwość	40...70 Hz
Napięcie robocze	20...250 VDC
Pobór mocy	≤ 5 W

<b>Połączenie przetwornika</b>	
Napięcie zasilania	≥ 17 V / 20 mA
Prąd	35 mA
Wejście napięciowe	0/2...10 VDC
Rezystancja wejścia (napięcie)	≥ 50 kΩ
Prąd wejściowy	0/4...20 mA
Rezystancja wejścia (prąd)	≤ 50 Ω

<b>Obwody wyjściowe</b>	
Prąd wyjścia	0/4...20 mA
Rezystancja obciążenia, wyjście prądowe	≤ 0.6 kΩ
Obwody wyjściowe (cyfrowe)	3 × przekaźnik (NO)
Napięcie wyjścia przekaźnikowego	≤ 30 VDC / ≤ 250 VAC
Prąd przełączania (na każde wyjście)	≤ 6 A
Moc łączeniowa na wyjście	≤ 1500 VA
Częstotliwość przełączania	≤ 10 Hz

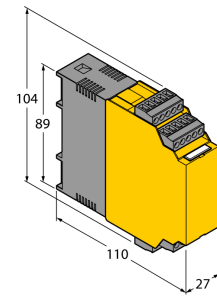
<b>Charakterystyka odpowiedzi</b>	
Dokładność pomiaru (z uwzgl. liniowości, histerezy i powtarzalności)	≤ 0.1 % pełnego zakresu
Reference temperature	23 °C
Dryft temperaturowy	≤ 0.00075 % wartości końcowej / K

<b>Separacja galwaniczna</b>	
Napięcie testowe	2,5 kV RMS

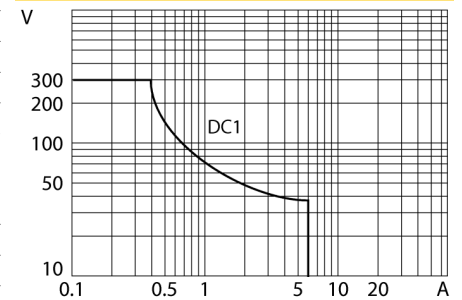
<b>Elementy wskazujące/obsługowe</b>	
Gotowość do pracy	Zielony
Stan przełączania	Żółty
Wskazania błędów	czerwony

<b>Dane mechaniczne</b>	
Stopień ochrony	IP20
Klasa palności zgodnie z UL 94	V-0
Temperatura pracy	-25...+70 °C
Temperatura składowania	-40...+80 °C
Wymiary	104 x 27 x 110 mm
Waga	186 g
Instrukcja montażu	Szyna DIN (NS35) lub szafa
Materiał obudowy	Poliwęglan / ABS
Połączenie elektryczne	4 × zdejmowalny blok zaciskowy 5-styk., zabezpieczenie przed odwrotną polaryzacją, połączenie śrubowe
Zacisk, przekrój przewodu	1 × 2,5 mm <sup>2</sup> / 2 × 1,5 mm <sup>2</sup>
Moment dokręcający	0.5 Nm

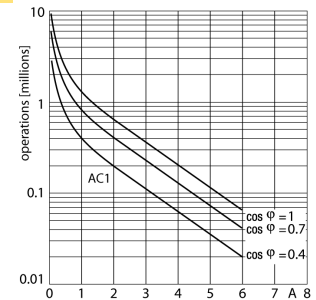
## Dimensions



## Przełącznik wyjściowy – charakterystyka obciążenia



## Żywotność elektryczna przekaźnika wyjściowego



**Akcesoria montażowe**

Typ	Nr kat.		Rysunek wymiarowy
IM-CC-5X2BK/2BK	7541219	Terminalne zaciskowe dla modułów serii IM (urządzenia Ex o szerokości 27 mm); zawierają: 4 szt. 5-polowego czarnego terminala	