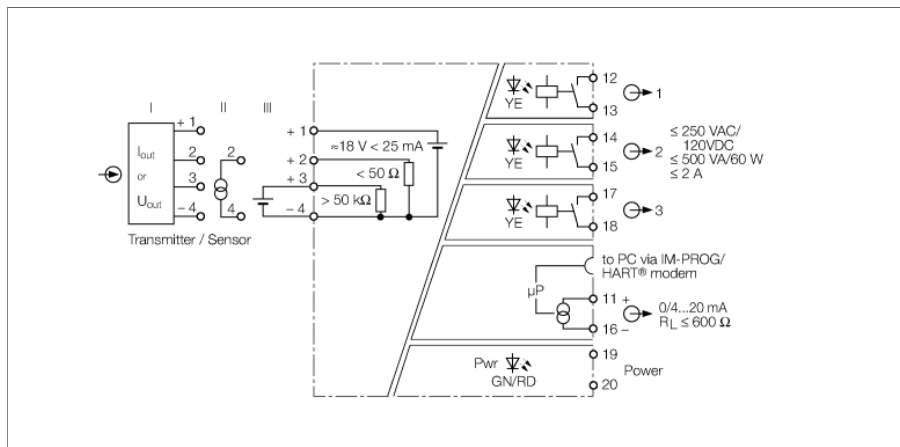


# Isolating transducer 1-kanalowy IM43-14-CDRI



1-kanalowy przetwornik separujący IM43-14-CDRI służy do zasilania przetworników 2-przewodowych (III), separacji galwanicznej i przesyłu sygnałów pomiarowych. Możliwa jest również praca z aktywnymi 2-przewodowymi (II) i pasywnymi 3-przewodowymi (I) przetwornikami.

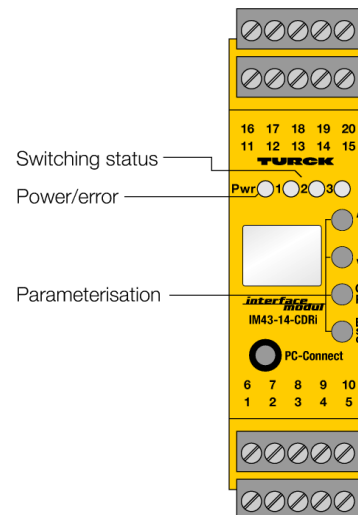
Trzy wartości graniczne są ustawiane za pomocą przycisku teach umieszczonego w przedniej części urządzenia.

Urządzenie wyposażono w wejście i wyjście 0/4...20 mA oraz trzy wyjścia przekątnikowe wartości granicznych. Można dowolnie wybrać jednostkę zmierzonej wartości i wyświetlić ją na 2-liniowym wyświetlaczu. Zielona dioda LED informuje o gotowości do pracy, natomiast 3 żółte diody LED sygnalizują stan poszczególnych kanałów.

Każde z trzech wyjść monitoruje zdefiniowany próg pod kątem za niskiej/za wysokiej wartości. Histereza przełączania jest definiowana przez zaprogramowanie punktów załączenia i wyłączenia. Ponadto opóźnienie wyłączenia każdego z wyjść może być ustawiane osobno.

Wartość pomiarowa jest na stałe wpisywana do bufora pierścieniowego, który umożliwia zapis do 8000 punktów. Proces zapisywania jest przerywany po pojawieniu się odpowiedniego zdarzenia, np. przekroczenie wartości granicznej. Następnie można odczytać zapis sygnału.

Urządzenie może być parametryzowane i konfigurowane za pomocą PC (FDT/DTM). W tym celu moduł podłącza się do PC za pomocą złącza typu jack 3,5 mm znajdującego się w przedniej części (przewód serwisowy IM-PROG III należy zamówić osobno w firmie TURCK). Podstawowe parametry można ustawić za pomocą przycisków i wyświetlacza znajdującego się z przodu urządzenia, jak również za pomocą interfejsu HART® odpowiedni interfejs zasilania



- Obwód wejściowy: 0/4...20 mA; 0/2...10 V
- Obwód wyjściowy: 0/4...20 mA, trzy niezależne wyjścia przekątnikowe wartości granicznych
- Uniwersalne napięcie zasilania
- Kontrola przekroczenia dolnej i górnej wartości granicznej oraz praca w trybie okna
- Podłączenie przetworników 2-przewodowych pasywnych i 3-przewodowych aktywnych
- Parametryzacja za pomocą PC (FDT/DTM), przełączników na panelu przednim i HART®
- Wiele funkcji diagnostycznych
- Bufor pierścieniowy do 8000 wartości pomiarowych
- Wyświetlacz
- Pełna separacja galwaniczna
- Zabezpieczenie przed odwrotną polaryzacją wejścia
- TR CU

Typ	IM43-14-CDRI
Nr kat.	7540045
<b>Napięcie nominalne</b> Zasilanie uniwersalne	
Napięcie robocze	20...250 VAC
Częstotliwość	40...70 Hz
Napięcie robocze	20...250 VDC
Pobór mocy	≤ 3 W
Rozpraszanie mocy, typowe	≤ 1.7 W
Tętnienie szczytkowe	≤ 10 mV <sub>ss</sub>

<b>Połączenie przetwornika</b>	
Napięcie zasilania	≥ 17 V / 20 mA
Prąd	25 mA
Wejście napięciowe	0/2...10 VDC
Prąd wejściowy	0/4...20 mA

<b>Obwody wyjściowe</b>	
Prąd wyjścia	0/4...20 mA
Prąd usterki	ustawialne 0 / 22 mA
Obwody wyjściowe (cyfrowe)	3 × przekaźnik (NO)
Napięcie wyjścia przekaźnikowego	≤ 30 VDC / ≤ 250 VAC
Prąd przełączania (na każde wyjście)	≤ 2 A
Moc łączeniowa na wyjście	≤ 500 VA/60 W
Częstotliwość przełączania	≤ 10 Hz

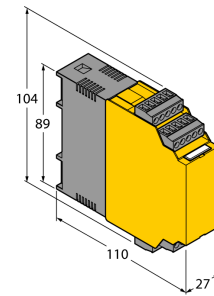
<b>Charakterystyka odpowiedzi</b>	
Dokładność pomiaru (z uwzgl. liniowości, histerezy i powtarzalności)	≤ 0.05 % pełnego zakresu
Reference temperature	23 °C
Dryft temperaturowy wyjścia analogowego	0.0025 %/K

<b>Separacja galwaniczna</b>	
Napięcie testowe	2,5 kV RMS

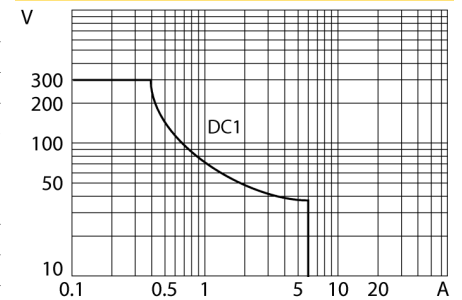
<b>Elementy wskazujące/obsługowe</b>	
Gotowość do pracy	Zielony
Stan przełączania	Żółty
Wskazania błędów	czerwony

<b>Dane mechaniczne</b>	
Stopień ochrony	IP20
Klasa palności zgodnie z UL 94	V-0
Temperatura pracy	-25...+70 °C
Temperatura składowania	-40...+80 °C
Wymiary	104 x 27 x 110 mm
Waga	245 g
Instrukcja montażu	Szyna DIN (NS35) lub szafa
Materiał obudowy	Poliwęglan / ABS
Połączenie elektryczne	4 × zdejmowalny blok zaciskowy 5-styk., zabezpieczenie przed odwrotną polaryzacją, połączenie śrubowe
Zacisk, przekrój przewodu	1 × 2,5 mm <sup>2</sup> / 2 × 1,5 mm <sup>2</sup>
Moment dokręcający	0.5 Nm

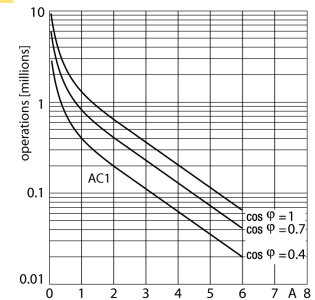
## Dimensions



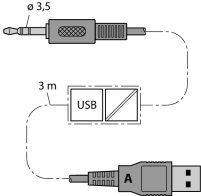
## Przełącznik wyjściowy – charakterystyka obciążenia



## Żywotność elektryczna przekaźnika wyjściowego



## Akcesoria montażowe

Typ	Nr kat.		Rysunek wymiarowy
IM-PROG III	7525111	Adapter programowania zgodny z USB do parametryzacji FDT/DTM urządzeń HART firmy Turck; separacja galwaniczna pomiędzy parametryzowanym urządzeniem a komputerem PC	
IM-CC-5X2BK/2BK	7541219	Terminale zaciskowe dla modułów serii IM (urządzenia Ex o szerokości 27 mm); zawierają 4 szt. 5-polowego czarnego terminala	