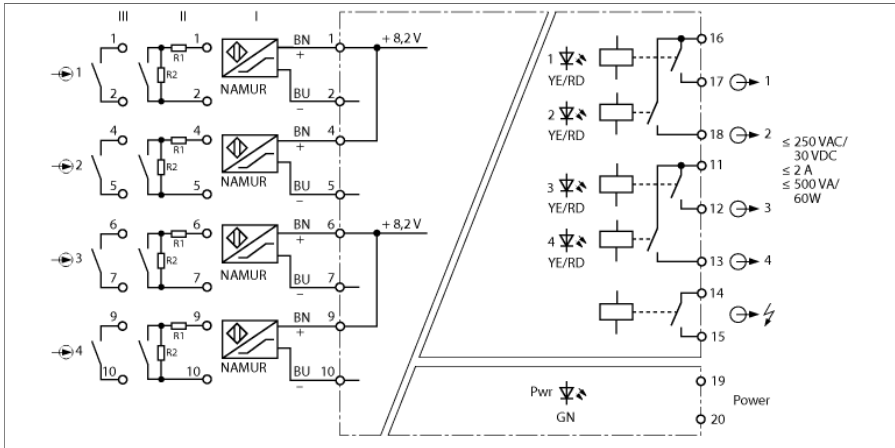


Izolacyjny wzmacniacz przełączający 4 kanały IM1-451-R



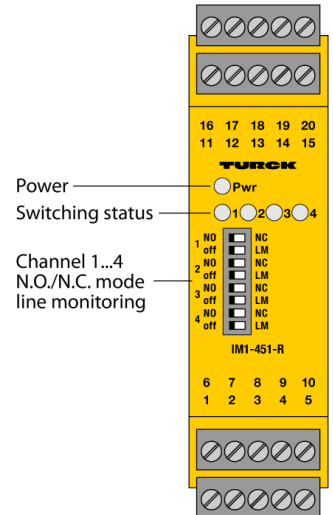
Do 4-kanałowego wzmacniacza separującego IM1-451-R można podłączyć czujniki zgodne z normą EN 60947-5-6 (NAMUR) lub styki bezpotencjałowe.

Obwody wyjściowe wyposażone są w przekaźnik ze stykiem NO. Ponadto urządzenie posiada wspólne wyjście alarmowe.

Ośmioma przełącznikami na panelu przednim można ustawić sposób działania wyjścia niezależnie dla każdego kanału (prąd pracy/spoczynku, tj. tryb NO/NZ), a także kontrolę przerwy w obwodzie (WB) i zwarcia (SC).

W wypadku podłączenia na wejście styków mechanicznych należy podłączyć rezystor bocznikowy (II) (patrz schemat obwodu) lub wyłączyć funkcję kontroli obwodu wejściowego.

Dioda LED Pwr świeci na zielono wskazując gotowość do pracy. Dwukolorowa dioda LED 1 świeci w kolorze żółtym, informując o stanie przełączania wyjścia. W wypadku wykrycia błędu w obwodzie wejściowym (przy włączonej funkcji kontroli), dwukolorowa dioda LED zmienia kolor sygnalizacji na czerwony. W takim wypadku wyjście i przekaźnik alarmowy są wyłączane.



- 5 wyjścia przekaźnikowe (NO)
- Ustawialny tryb wyjścia (NO/NZ)
- Kontrola obwodów wejściowych pod względem zwarcia/przerwy w obwodzie (przełącznik zał./wył.)
- Wspólne wyjście alarmowe
- Pełna separacja galwaniczna
- Zabezpieczenie przed odwrotną polaryzacją wejścia
- TR CU

Typ	IM1-451-R
Nr kat.	7541190
Napięcie nominalne	Zasilanie uniwersalne
Napięcie robocze	20...250 VAC
Częstotliwość	40...70 Hz
Napięcie robocze	20...250 VDC
Pobór mocy	≤ 3 W

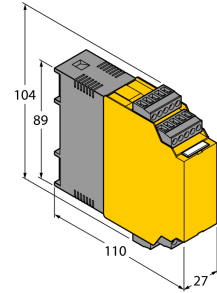
Wejście NAMUR	
NAMUR	EN 60947-5-6
Kontrola obwodu wejściowego	Przełączanie zał./wył.
Napięcie bez obciążenia	8.2 VDC
Prąd zwarcia	8.2 mA
Rezystancja wejściowa	1 kΩ
Rezystancja kabla	≤ 50 Ω
Wartość progowa włączenia	1.75 mA
Wartość progowa wyłączenia	1.55 mA
Wartość progowa przerwy w obwodzie	≤ 0.06 mA
Wartość progowa zwarcia	≥ 6.4 mA

Obwody wyjściowe	
Obwody wyjściowe (cyfrowe)	5 × przekaźnik (NO)
Napięcie wyjścia przekaźnikowego	≤ 30 VDC / ≤ 250 VAC
Prąd przełączania (na każde wyjście)	≤ 2 A
Moc łączeniowa na wyjście	≤ 750 VA/60 W
Częstotliwość przełączania	≤ 10 Hz

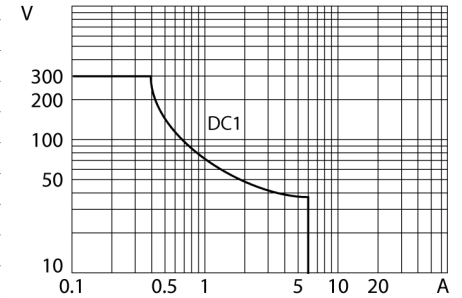
Separacja galwaniczna	
Napięcie testowe	2,5 kV RMS

Elementy wskazujące/obsługowe	
Gotowość do pracy	Zielony
Stan przełączania	Żółty
Wskazania błędów	czerwony

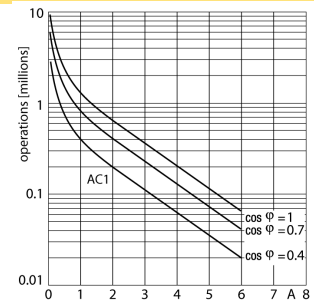
Dane mechaniczne	
Stopień ochrony	IP20
Klasa palności zgodnie z UL 94	V-0
Temperatura pracy	-25...+70 °C
Temperatura składowania	-40...+80 °C
Wymiary	104 x 27 x 110 mm
Waga	214 g
Instrukcja montażu	Szyna DIN (NS35) lub szafa
Materiał obudowy	Poliwęglan / ABS
Połączenie elektryczne	4 × zdejmowalny blok zaciskowy 5-styk., zabezpieczenie przed odwrotną polaryzacją, połączenie śrubowe
Zacisk, przekrój przewodu	1 × 2,5 mm ² / 2 × 1,5 mm ²
Moment dokręcający	0.5 Nm



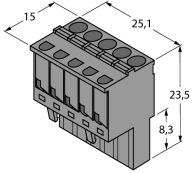
Przełącznik wyjściowy – charakterystyka obciążenia



Żywotność elektryczna przekaźnika wyjściowego



Akcesoria montażowe

Typ	Nr kat.		Rysunek wymiarowy
IM-CC-5X2BK/2BK	7541219	Terminale zaciskowe dla modułów serii IM (urządzenia Ex o szerokości 27 mm); zawierają: 4 szt. 5-polowego czarnego terminala	
WM1 WIDERSTAND-SMODUL	0912101	Moduł rezystora WM1 przeznaczony jest do pracy przy kontroli połączenia pomiędzy stykiem mechanicznym a urządzeniem przetwarzającym firmy TURCK. Obwód wejściowy przetwornika sygnałowego przystosowany jest dla czujników zgodnych z EN60947-5-6 (NAMUR) i posiada funkcję kontroli zwarcia oraz przerwy w obwodzie.	