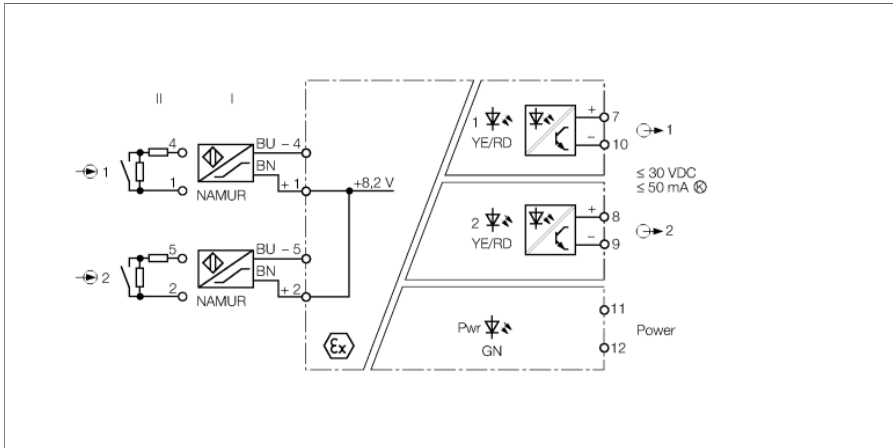


# Izolacyjny wzmacniacz przełączający 2-kanalowy IM1-22EX-T



Dwukanałowy wzmacniacz separujący IM1-22EX-T jest wyposażony w iskrobezpieczny obwód wejściowy.

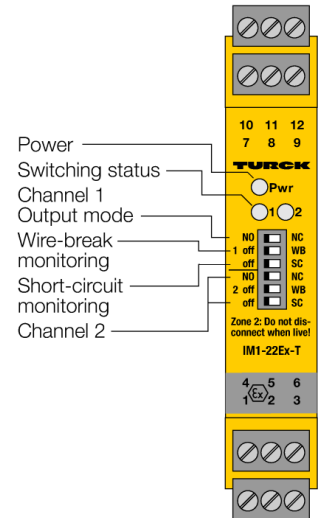
Do obwodów wejściowych można podłączyć czujniki zgodne z normą EN 60947-5-6 (NAMUR) lub styki bezpotencjałowe.

Obwody wyjściowe to 2 chronione przed zwarciami tranzystorowe wyjścia bezpotencjałowe.

Sześcioma przełącznikami na panelu przednim można ustawić sposób działania niezależnie dla każdego kanału (prąd pracy/spoczynku, tj. tryb NO/NZ), a także zał./wył. kontroli przerwy w obwodzie (WB) i zwarcia (SC).

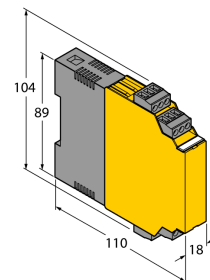
W przypadku podłączenia na wejście styków mechanicznych należy podłączyć rezystor bocznikowy (II) (patrz schemat obwodu) lub wyłączyć funkcję kontroli obwodu wejściowego.

Dioda LED Pwr świeci na zielono wskazując gotowość do pracy. Dwukolorowe diody LED 1 i 2 świecą na żółto informując o stanie przełączania odpowiedniego wyjścia. W przypadku wykrycia błędu w obwodzie wejściowym (przy włączonej funkcji kontroli) dwukolorowa dioda LED przypisanego wejścia w stanie błędzie zmienia kolor sygnalizacji na czerwony. W rezultacie dane wyjście tranzystorowe jest wyłączane.



- 2 wyjścia tranzystorowe
- Ustawialny tryb wyjścia (NO/NZ)
- Kontrola obwodów wejściowych pod względem zwarcia/przerwy w obwodzie (przełącznik zał./wył.)
- SIL 2
- Pełna separacja galwaniczna
- Zabezpieczenie przed odwrotną polaryzacją wejścia
- ATEX, IECEx, UL, cFM<sub>us</sub>, CSA, TR CU, NEPSI, KOSHA, TIIS, CCOE, INMETRO
- Instalacja w strefie 2

## Dimensions



Typ	IM1-22EX-T
Nr kat.	7541232
Napięcie nominalne	Zasilanie uniwersalne
Napięcie robocze	20...250 VAC
Częstotliwość	40...70 Hz
Napięcie robocze	20...125 VDC
Pobór mocy	≤ 3 W
Rozpraszanie mocy, typowe	≤ 0.54 W

<b>Wejście NAMUR</b>	
NAMUR	EN 60947-5-6
Kontrola obwodu wejściowego	Przełączanie zał./wył.
Napięcie bez obciążenia	8.2 VDC
Prąd zwarcia	8.2 mA
Rezystancja wejściowa	1 kΩ
Rezystancja kabla	≤ 50 Ω
Wartość progowa włączenia	1.75 mA
Wartość progowa wyłączenia	1.55 mA
Wartość progowa przerwy w obwodzie	≤ 0.06 mA
Wartość progowa zwarcia	≥ 6.4 mA

<b>Obwody wyjściowe</b>	
<b>Obwody wyjść półprzewodnikowych</b>	
Obwody wyjściowe (cyfrowe)	2 wyjście tranzystorowe (bezpieczeństwo przed zwarcie)
Napięcie łączeniowe	≤ 30 VDC
Prąd przełączania (na każde wyjście)	≤ 0.05 A
Częstotliwość przełączania	≤ 5000 Hz
Spadek napięcia	≤ 2.5 V

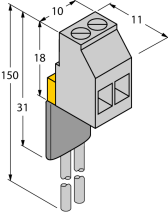
<b>Separacja galwaniczna</b>	
Napięcie testowe	2,5 kV RMS

<b>Ważna informacja</b>	W przypadku zastosowań Ex zastosowanie mają wartości określone w stosownych certyfikatach Ex (ATEX, IECEx, UL itp.).
Aprobata Ex zgodnie z certyfikatem zgodności	TÜV 04 ATEX 2553
Obszar zastosowania	II (1) G, II (1) D
Kategoria ochrony przed zapłonem	[Ex ia Ga] IIC; [Ex ia Da] IIIC
Dopuszczenie Ex zgodne z odpowiednimi certyfikatami	TÜV 06 ATEX 552968 X
Obszar zastosowania	II 3 G
Typ ochrony przed zapłonem	Ex nA [ic Gc] IIC/IIB T4 Gc
Charakterystyka	liniowe
<b>Ważna informacja</b>	Jeżeli urządzenie jest używane w celu osiągnięcia bezpieczeństwa funkcjonalnego spełniającego wymagania normy IEC 61508, należy stosować się do instrukcji bezpieczeństwa. Informacje znajdujące się w karcie katalogowej nie mają zastosowania do bezpieczeństwa funkcjonalnego.
Certyfikat	SIL 2 zgodnie z EXIDA FMEDA
Do użytku w obwodach bezpieczeństwa SIL	SIL 2 zgodnie z normą IEC 61508

<b>Elementy wskazujące/obsługowe</b>	
Gotowość do pracy	Zielony
Stan przełączania	Żółty
Stan/ Błąd	2 × żółty/czerwony
Wskazania błędów	czerwony

Dane mechaniczne	
Stopień ochrony	IP20
Klasa palności zgodnie z UL 94	V-0
Temperatura pracy	-25...+70 °C
	-25 ... +60 °C für UL, FM, TIIIS
Temperatura składowania	-40...+80 °C
Wymiary	104 x 18 x 110 mm
Waga	158 g
Instrukcja montażu	Szyna DIN (NS35) lub szafa
Materiał obudowy	Poliwęglan / ABS
Połączenie elektryczne	4 × zdejmowalny blok zaciskowy 3-styk., zabezpieczenie przed odwrotną polaryzacją, połączenie śrubowe
Zacisk, przekrój przewodu	1 × 2,5 mm <sup>2</sup> / 2 × 1,5 mm <sup>2</sup>
Moment dokręcający	0.5 Nm

## Akcesoria montażowe

Typ	Nr kat.		Rysunek wymiarowy
WM1 WIDERSTAND-SMODUL	0912101	Moduł rezystora WM1 przeznaczony jest do pracy przy kontroli połączenia pomiędzy stykiem mechanicznym a urządzeniem przetwarzającym firmy TURCK. Obwód wejściowy przetwornika sygnałowego przystosowany jest dla czujników zgodnych z EN60947-5-6 (NAMUR) i posiada funkcję kontroli zwarcia oraz przerwy w obwodzie.	
IM-CC-3X2BU/2BK	6900475	Terminale zaciskowe dla modułów serii IM (urządzenia Ex o szerokości 18 mm) zawierają: 2 szt. 3-polowych, niebieskich terminali i 2 szt. 3-polowych, czarnych terminali.	