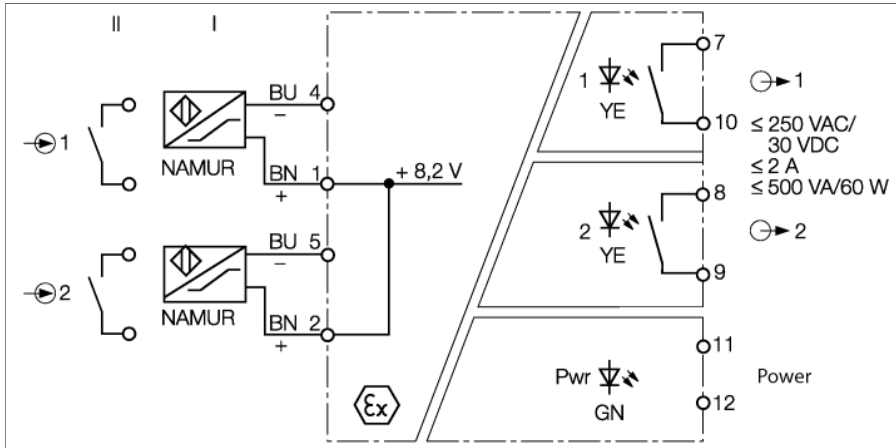


Isolating switching amplifier

2-kanalowy

IM12-22EX-R



Dwukanałowy wzmacniacz separujący IM12-22EX-R jest wyposażony w iskrobezpieczne obwody wejściowe.

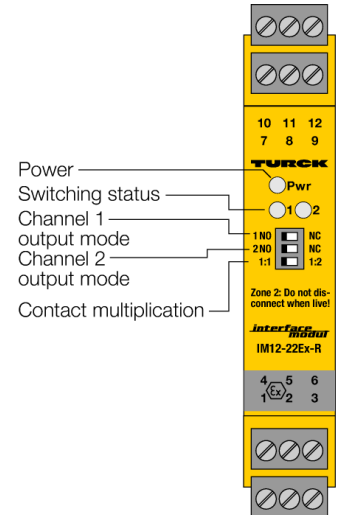
Do obwodów wejściowych można podłączyć czujniki zgodne z normą EN 60947-5-6 (NAMUR) lub styki bezpotencjałowe.

Obwody wyjściowe charakteryzują się 2 przekaźnikami z 1 stykiem NO.

Istnieje możliwość przełączenia między funkcją NO i NZ za pomocą trzech przełączników umieszczonych na przedzie. Dzięki temu stan kanału 1 może pojawiać się na wyjściu 1 i 2.

Dioda LED Pwr świeci na zielono wskazując gotowość do pracy. Dioda LED 1 świeci na żółto informując o stanie przełączania wyjścia.

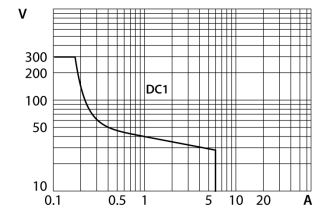
- 2 wyjścia przekaźnikowe (NO)
- Ustawialny tryb wyjścia (NO/NZ)
- Możliwość powielenia sygnału
- Pełna separacja galwaniczna
- Zabezpieczenie przed odwrotną polaryzacją wejścia
- ATEX, IECEx, cUL, cFM, CSA, TR CU, NEPSI, KOSHA, TIIS, CCOE, INMETRO
- Instalacja w strefie 2



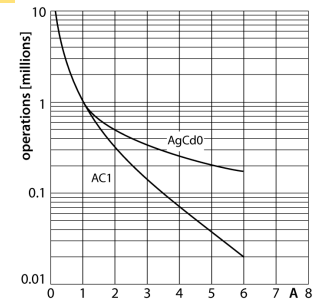
Dimensions



Przełącznik wyjściowy – charakterystyka obciążenia



Żywotność elektryczna przełącznika wyjściowego



Typ	IM12-22EX-R
Nr kat.	7541233
Napięcie nominalne	Zasilanie uniwersalne
Napięcie robocze	20...250 VAC
Częstotliwość	40...70 Hz
Napięcie robocze	20...125 VDC
Pobór mocy	≤ 3 W

Wejście	przełączanie pomiędzy trybem 2- i 1-kanalowym z dublowaniem sygnału
Wejście NAMUR	
NAMUR	EN 60947-5-6
Napięcie bez obciążenia	8.2 VDC
Prąd zwarcia	8.2 mA
Rezystancja wejściowa	1 kΩ
Rezystancja kabla	≤ 50 Ω
Wartość progowa włączenia	1.55 mA
Wartość progowa wyłączenia	1.75 mA

Obwody wyjściowe	
Obwody wyjściowe (cyfrowe)	2 × przełącznik (NO)
Napięcie wyjścia przełącznikowego	≤30 VDC / ≤250 VAC
Prąd przełączania (na każde wyjście)	≤ 2 A
Moc łączeniowa na wyjście	≤ 500 VA/60 W
Częstotliwość przełączania	≤ 10 Hz

Separacja galwaniczna	
Napięcie testowe	2,5 kV RMS

Ważna informacja	W przypadku zastosowań Ex zastosowanie mają wartości określone w stosownych certyfikatach Ex (ATEX, IECEx, UL itp.).
Aprobata Ex zgodnie z certyfikatem zgodności	TÜV 04 ATEX 2553
Obszar zastosowania	II (1) G, II (1) D
Kategoria ochrony przed zapłonem	[Ex ia Ga] IIC; [Ex ia Da] IIIC
Dopuszczenie Ex zgodnie z odpowiednimi certyfikatami	TÜV 06 ATEX 552968 X
Obszar zastosowania	II 3 G
Typ ochrony przed zapłonem	Ex nA nC [ic Gc] IIC/IIB T4 Gc
Charakterystyka	liniowe

Elementy wskazujące/obsługowe	
Gotowość do pracy	Zielony
Stan przełączania	Żółty
Wskazania błędów	czerwony

Dane mechaniczne	
Stopień ochrony	IP20
Klasa palności zgodnie z UL 94	V-0
Temperatura pracy	-25...+70 °C
	-25 ... +60 °C für UL, FM, TIIS
Temperatura składowania	-40...+80 °C
Wymiary	104 x 18 x 110 mm
Waga	155 g
Instrukcja montażu	Szyna DIN (NS35) lub szafa
Materiał obudowy	Poliwęglan / ABS
Połączenie elektryczne	4 × zdejmowalny blok zaciskowy 3-styk., zabezpieczenie przed odwrotną polaryzacją, połączenie śrubowe
Zacisk, przekrój przewodu	1 × 2,5 mm ² / 2 × 1,5 mm ²
Moment dokręcający	0.5 Nm

Akcesoria montażowe

Typ	Nr kat.		Rysunek wymiarowy
IM-CC-3X2BU/2BK	6900475	Terminalne zaciskowe dla modułów serii IM (urządzenia Ex o szerokości 18 mm) zawierają: 2 szt. 3-polowych, niebieskich terminali i 2 szt. 3-polowych, czarnych terminali.	