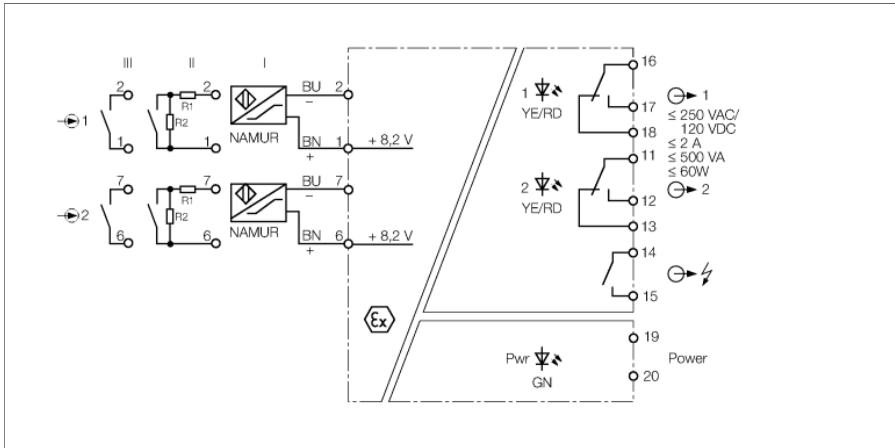


# Izolacyjny wzmacniacz przełączający 2-kanalowy IM1-231EX-R



Dwukanałowy wzmacniacz separujący IM1-231EX-R jest wyposażony w iskrobezpieczne obwody wejściowe.

Do obwodów wejściowych można podłączyć czujniki zgodne z normą EN 60947-5-6 (NAMUR) lub styki bezpotencjałowe.

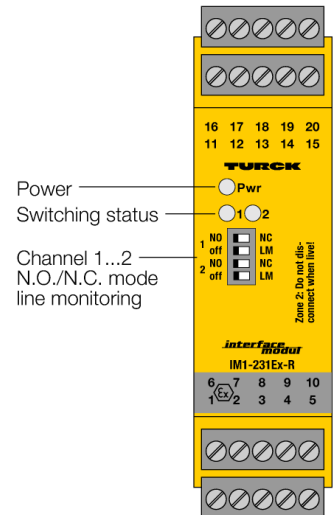
Obwody wyjściowe wyposażone są w przekaźnik ze stykami przełącznymi. Ponadto urządzenie posiada wspólne wyjście alarmowe.

Czterema przełącznikami na panelu przednim można ustawić sposób działania wyjścia niezależnie dla każdego kanału (prąd pracy/spoczynku, tj. tryb NO/NZ), a także kontrolę przerwy w obwodzie (WB) i zwarcia (SC).

W przypadku podłączenia na wejście styków mechanicznych należy podłączyć rezystor bocznikowy (II) (patrz schemat obwodu) lub wyłączyć funkcję kontroli obwodu wejściowego.

Dioda LED Pwr świeci na zielono wskazując gotowość do pracy. Dwukolorowa dioda LED 1 świeci w kolorze żółtym, informując o stanie przełączania wyjścia. W wypadku wykrycia błędu w obwodzie wejściowym (przy włączonej funkcji kontroli), dwukolorowa dioda LED zmienia kolor sygnalizacji na czerwony. W takim wypadku wyjście i przekaźnik alarmowy są wyłączane.

- 2 wyjścia przekaźnikowe (komplementarne)
- Ustawialny tryb wyjścia (NO/NZ)
- Kontrola obwodów wejściowych pod względem zwarcia/przerwy w obwodzie (przełącznik zał./wył.)
- Wspólne wyjście alarmowe
- Pełna separacja galwaniczna
- Zabezpieczenie przed odwrotną polaryzacją wejścia
- ATEX, IECEx, TR CU, INMETRO, NEPSI
- Instalacja w strefie 2



Typ	IM1-231EX-R
Nr kat.	7541239
<b>Napięcie nominalne</b> Zasilanie uniwersalne	
Napięcie robocze	20...250 VAC
Częstotliwość	40...70 Hz
Napięcie robocze	20...125 VDC
Pobór mocy	≤ 3 W

<b>Wejście NAMUR</b>	
NAMUR	EN 60947-5-6
Kontrola obwodu wejściowego	Przełączanie zał./wył.
Napięcie bez obciążenia	8.2 VDC
Prąd zwarcia	8.2 mA
Rezystancja wejściowa	1 kΩ
Rezystancja kabla	≤ 50 Ω
Wartość progowa włączenia	1.75 mA
Wartość progowa wyłączenia	1.55 mA
Wartość progowa przerwy w obwodzie	≤ 0.06 mA
Wartość progowa zwarcia	≥ 6.4 mA

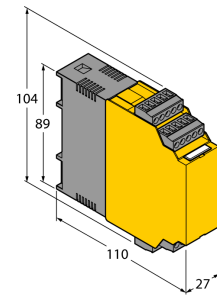
<b>Obwody wyjściowe</b>	
Obwody wyjściowe (cyfrowe)	2 × przekaźnik (przełączany)
Napięcie wyjścia przekaźnikowego	≤30 VDC / ≤250 VAC
Prąd przełączania (na każde wyjście)	≤ 2 A
Moc łączeniowa na wyjście	≤ 500 VA/60 W
Częstotliwość przełączania	≤ 10 Hz

<b>Separacja galwaniczna</b>	
Napięcie testowe	2,5 kV RMS

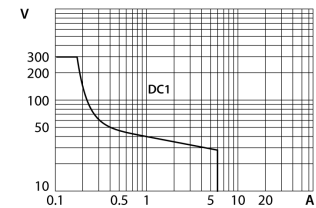
<b>Ważna informacja</b>	W przypadku zastosowań Ex zastosowanie mają wartości określone w stosownych certyfikatach Ex (ATEX, IECEx, UL itp.).
Aprobata Ex zgodnie z certyfikatem zgodności	TÜV 04 ATEX 2604
Obszar zastosowania	II (1) G, II (1) D
Kategoria ochrony przed zapłonem	[Ex ia Ga] IIC ; [Ex ia Da] IIIC
Dopuszczenie Ex zgodne z odpowiednimi certyfikatami	TÜV 06 ATEX 552967 X
Obszar zastosowania	II 3 G
Typ ochrony przed zapłonem	Ex nA nC [ic Gc] IIC T4
Charakterystyka	liniowe

<b>Elementy wskazujące/obsługowe</b>	
Gotowość do pracy	Zielony
Stan przełączania	Żółty
Wskazania błędów	czerwony

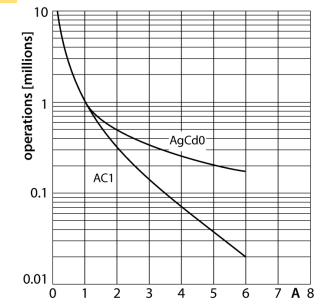
## Dimensions



## Przełącznik wyjściowy – charakterystyka obciążenia

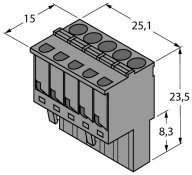


## Żywotność elektryczna przekaźnika wyjściowego



Dane mechaniczne	
Stopień ochrony	IP20
Klasa palności zgodnie z UL 94	V-0
Temperatura pracy	-25...+70 °C
Temperatura składowania	-40...+80 °C
Wymiary	104 x 27 x 110 mm
Waga	212 g
Instrukcja montażu	Szyna DIN (NS35) lub szafa
Materiał obudowy	Poliwęglan / ABS
Połączenie elektryczne	4 × zdejmowalny blok zaciskowy 5-styk., zabezpieczenie przed odwrotną polaryzacją, połączenie śrubowe
Zacisk, przekrój przewodu	1 × 2,5 mm <sup>2</sup> / 2 × 1,5 mm <sup>2</sup>
Moment dokręcający	0.5 Nm

## Akcesoria montażowe

Typ	Nr kat.		Rysunek wymiarowy
IM-CC-5X2BU/2BK	7504031	Terminale zaciskowe dla modułów (urządzenia Ex o szerokości 27 mm); zawierają: 2 szt. 5-polowych, niebieskich terminali i 2 szt. 5-polowych, czarnych terminali.	
WM1 WIDERSTAND-SMODUL	0912101	Moduł rezystora WM1 przeznaczony jest do pracy przy kontroli połączenia pomiędzy stykiem mechanicznym a urządzeniem przetwarzającym firmy TURCK. Obwód wejściowy przetwornika sygnałowego przystosowany jest dla czujników zgodnych z EN60947-5-6 (NAMUR) i posiada funkcję kontroli zwarcia oraz przerwy w obwodzie.	