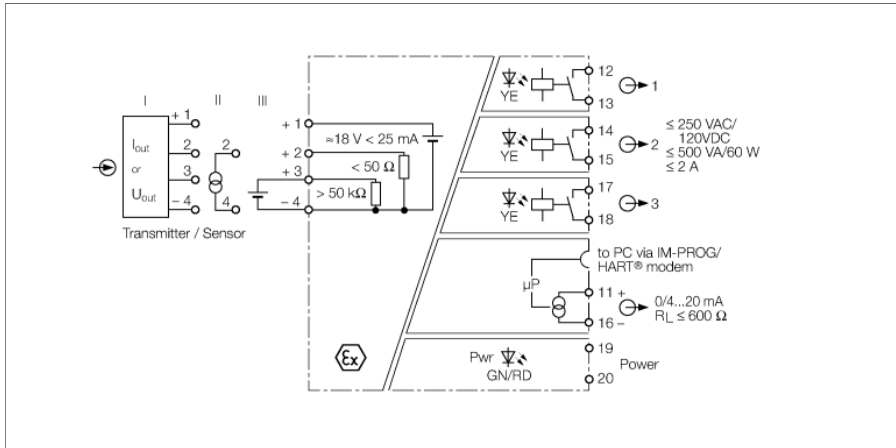


Isolating transducer 1-kanalowy IM33-14EX-CDRI

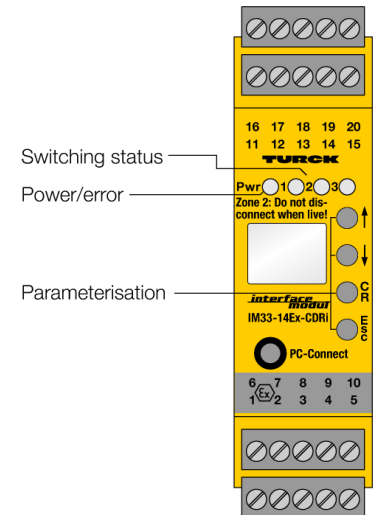


IM33-14EX-CDRI to 1-kanalowy przetwornik separujący przeznaczony do zasilania przetworników iskrobezpiecznych w obszarach zagrożonych wybuchem i do przesyłania zmierzonych sygnału do obszaru bezpiecznego.

Urządzenie wyposażono w wejście i wyjście 0/4...20 mA oraz trzy wyjścia przekaźnikowe wartości granicznych. Zmierzona wartość jest wyświetlana na 2-liniowym wyświetlaczu. Zielona dioda LED informuje o gotowości do pracy, natomiast 3 żółte diody LED sygnalizują stan poszczególnych kanałów.

Wartość pomiarowa jest na stałe wpisywana do bufora pierścieniowego, który umożliwia zapis do 8000 punktów. Proces zapisywania jest przerywany po pojawieniu się odpowiedniego zdarzenia, np. przekroczenie wartości granicznej. Następnie można odczytać zapis sygnału.

Urządzenie może być parametryzowane i konfigurowane za pomocą PC (FDT/DTM). W tym celu moduł podłącza się do PC za pomocą złącza typu jack 3,5 mm znajdującego się w przedniej części (przewód serwisowy IM-PROG III należy zamówić osobno w firmie TURCK). Podstawowe parametry można ustawić za pomocą przycisków i wyświetlacza znajdującego się z przodu urządzenia, jak również za pomocą odpowiedniego interfejsu zasilania HART®



- Kontrola wartości analogowych i zakresów pod kątem przekroczenia dolnego i górnego progu
- Kontrola linii
- Parametryzacja za pomocą PC (FDT/DTM), przełączników na panelu przednim lub HART
- Bufor pierścieniowy do 8000 wartości pomiarowych
- Wyświetlacz
- Zasilanie 2- i 3-przewodowych przetworników pomiarowych
- Obsługa sygnałów aktywnych i pasywnych
- Obwód wyjściowy: 0/4...20 mA, odwracalne
- 3 wyjścia przekaźnikowe
- Uniwersalne napięcie zasilania
- Pełna separacja galwaniczna
- Zabezpieczenie przed odwrotną polaryzacją wejścia
- ATEX, IECEx, TR CU, KOSHA
- Instalacja w strefie 2

Typ	IM33-14EX-CDRI
Nr kat.	7560015
Napięcie nominalne	Zasilanie uniwersalne
Napięcie robocze	20...250 VAC
Częstotliwość	40...70 Hz
Napięcie robocze	20...125 VDC
Pobór mocy	≤ 3 W
Rozpraszanie mocy, typowe	≤ 1.7 W
Tętnienie szczytkowe	≤ 10 mV _{ss}

Połączenie przetwornika	
Napięcie zasilania	≥ 17 V / 20 mA
Prąd	25 mA
Wejście napięciowe	0/2...10 VDC
Prąd wejściowy	0/4...20 mA

Obwody wyjściowe	
Prąd wyjścia	0/4...20 mA
Rezystancja obciążenia, wyjście prądowe	≤ 0.6 kΩ
Prąd usterki	ustawialne 0 / 22 mA
Obwody wyjściowe (cyfrowe)	3 × przekaźnik (NO)
Napięcie wyjścia przekaźnikowego	≤ 30 VDC / ≤ 250 VAC
Prąd przełączania (na każde wyjście)	≤ 2 A
Moc łączeniowa na wyjście	≤ 500 VA/60 W
Częstotliwość przełączania	≤ 10 Hz

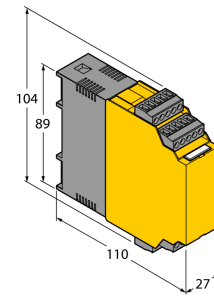
Charakterystyka odpowiedzi	
Dokładność pomiaru (z uwzgl. liniowości, histerezy i powtarzalności)	≤ 0.05 % pełnego zakresu
Reference temperature	23 °C
Dryft temperaturowy wyjścia analogowego	0.0025 %/K

Separacja galwaniczna	
Napięcie testowe	2,5 kV RMS

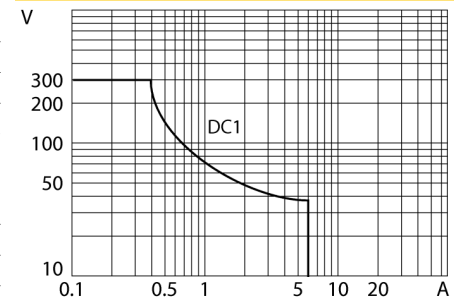
Ważna informacja	W przypadku zastosowań Ex zastosowanie mają wartości określone w stosownych certyfikatach Ex (ATEX, IECEx, UL itp.).
Aprobata Ex zgodnie z certyfikatem zgodności	IBExU 07 ATEX 1156
Obszar zastosowania	II (1) G, II (1) D
Kategoria ochrony przed zapłonem	[Ex ia Ga] IIC; [Ex ia Da] IIIC
Dopuszczenie Ex zgodnie z odpowiednimi certyfikatami	IBExU 07 ATEX B015 X
Obszar zastosowania	II 3 G
Typ ochrony przed zapłonem	Ex nA nC [ic Gc] IIC T4 Gc
Charakterystyka	trapezoidalny

Elementy wskazujące/obsługowe	
Gotowość do pracy	Zielony
Stan przełączania	Żółty
Wskazania błędów	czerwony

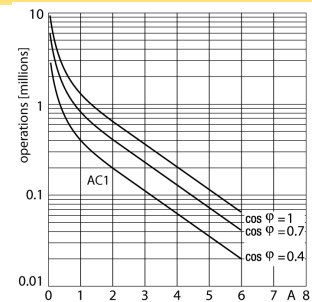
Dimensions



Przełącznik wyjściowy – charakterystyka obciążenia

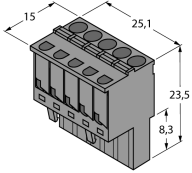


Żywotność elektryczna przekaźnika wyjściowego



Dane mechaniczne	
Stopień ochrony	IP20
Klasa palności zgodnie z UL 94	V-0
Temperatura pracy	-25...+70 °C
Temperatura składowania	-40...+80 °C
Wymiary	104 x 27 x 110 mm
Waga	249 g
Instrukcja montażu	Szyna DIN (NS35) lub szafa
Materiał obudowy	Poliwęglan / ABS
Połączenie elektryczne	4 × zdejmowalny blok zaciskowy 5-styk., zabezpieczenie przed odwrotną polaryzacją, połączenie śrubowe
Zacisk, przekrój przewodu	1 × 2,5 mm ² / 2 × 1,5 mm ²
Moment dokręcający	0.5 Nm

Akcesoria montażowe

Typ	Nr kat.		Rysunek wymiarowy
IM-CC-5X2BU/2BK	7504031	Terminale zaciskowe dla modułów (urządzenia Ex o szerokości 27 mm); zawierają: 2 szt. 5-polowych, niebieskich terminali i 2 szt. 5-polowych, czarnych terminali.	
IM-PROG III	7525111	Adapter programowania zgodny z USB do parametryzacji FDT/DTM urządzeń HART firmy Turck; separacja galwaniczna pomiędzy parametryzowanym urządzeniem a komputerem PC	