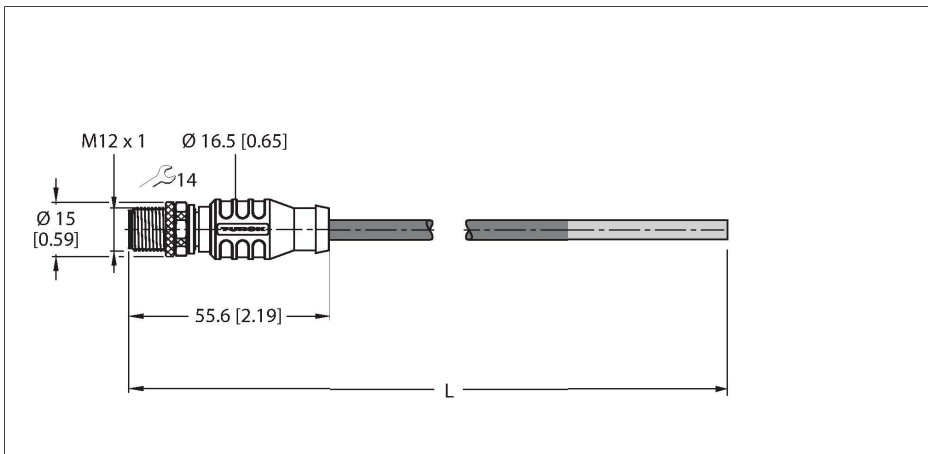


RSSW451-1M

PROFIBUS Cable – PUR Cable Jacket



Dane techniczne

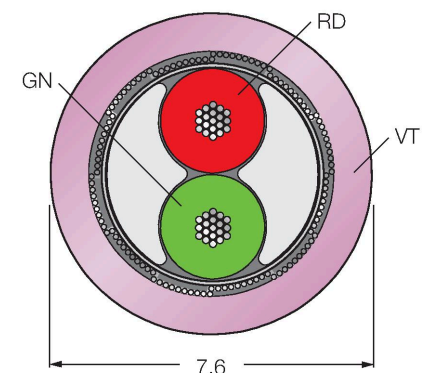
Typ	RSSW451-1M
Nr kat.	8029320
Złącze A	Złącza, M12 × 1, Prosty, Kodowanie B
Liczba pinów	5
Styki	Metal, CuZn, Złoczone
Materiał wokół styków	Tworzywo sztuczne, TPU, Czarny
Uchwyt	Tworzywo sztuczne, TPU, Czarny
Nakrętka/śruba	mosiądz, CuZn, Niklowane
Moment dokręcający	0.8 ... 1 Nm (Należy przestrzegać maks. momentu obrotowego uchwytu!)
Żywotność mechaniczna	> 100 Cykle dopasowania
Stopień zanieczyszczenia	3
Typ ochrony	IP67, Tylko w skręconym stanie
Kabel	
Protokół sieciowy	PROFIBUS-DP, 451
Średnica przewodu	Ø 8.2 mm +0.30
Długość przewodu	1 m
Otulina przewodu	PUR, Purpurowy
Ekran	Folia aluminiowa, cynowany przewód miedziany
Izolacja żyły	PE
Przekrój przewodu	2 × 0.34 mm ²
Przewód linkowy, układ	19 × 0.15 mm
Kolory żył	GN, RD
Właściwości elektryczne w temp. +20 °C	
Napięcie nominalne	30 V
Napięcie testowe	2000 V

Cechy charakterystyczne



- Kabel PROFIBUS: 2 × 0,34 mm²
- Materiał powłoki: PUR, kolor: fioletowy
- Średnica powłoki: 8,2 mm
- Do pracy w łańcuchach kablowych
- Odporność na związki agresywne chemicznie, promieniowanie UV i oleje
- Środek zmniejszający palność zgodnie z normą DIN EN 60332-2-2, VDE 0482-332-2-2, IEC 60332-2-2, CSA FT-2
- Nie zawiera halogenu zgodnie z normą DIN EN 50267-2-1, VDE 0482-267-2-1, IEC 60754-1
- Nie zawiera silikonu, PVC ani LABS
- Odporność na czynniki mikrobiologiczne i hydrolizę
- Zgodność z RoHS
- Certyfikat UL
- Otwarty koniec
- Długość kabla: 1,0 m

Przekrój poprzeczny przewodu



Dane techniczne

Prąd	4 A
DC resistance (loop)	110 Ω/km
Nom. impedance	160 Ω (16 MHz)
Nom. capacitance	28 pF/m
Nom. Induktancja	0.78 mH/km
Damping	< 43,60 dB/km przy 16,0 MHz

Właściwości chemiczne i mechaniczne

Maks. wytrzymałość na rozciąganie (stacjonarna)	≤ 50 N/mm ²
Maks. wytrzymałość na rozciąganie (dynamiczna)	≤ 20 N/mm ²
Kąt gięcia (montaż stacjonarny)	≥ 5 x Ø
Kąt gięcia (elastyczne zastosowanie)	≥ 10 x Ø
Cykle zagięcia	≥ 3 mln
Dopuszczalne przyspieszenie	maks. 5 m/s ²
Dopuszczalne przemieszczenie poziome	5 m (przy 5 m/s ²)
Dopuszczalne przemieszczenie pionowe	2 m (przy 5 m/s ²)
Dopuszczalna prędkość przemieszczenia	3.33 m/s
Stacjonarna	-50...+80 °C
Aplikacja ruchoma	-25...+80 °C
Temperatura otoczenia podczas pracy z łańcuchem kablowym	-25...+60 °C

Inne cechy

Przystosowane do pracy w łańcuchach kablowych	tak
Bez halogenu	tak
Bez związku silikonu	tak
po testach laboratoryjnych	tak
Bez PVC	tak
Odporność na środki chemiczne	tak
Odporność na działanie promieni ultrafioletowych	tak
Odporność na olej	tak
Ochrona przed ogniem	tak
Certyfikaty	UL

schemat obwodu

