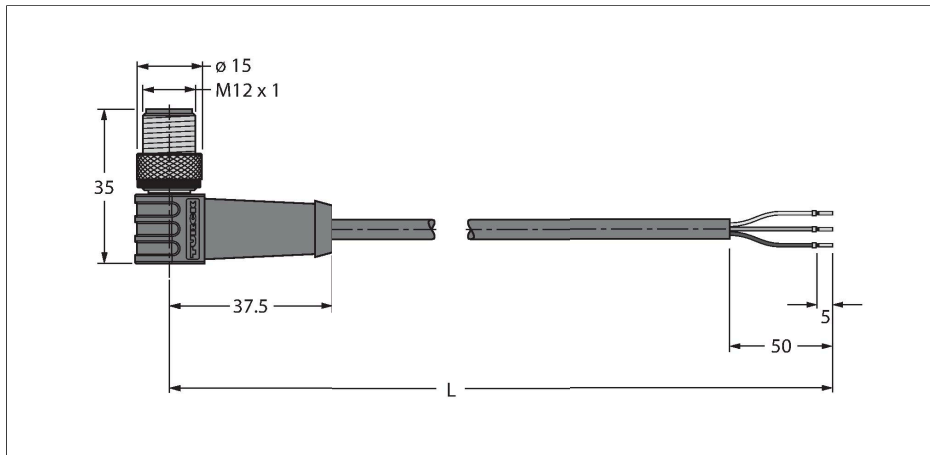


# HT-WWAS3-5/S2430

## Element wykonawczy i przewód czujnika odporny na działanie wysokiej temperatury – Przewód połączeniowy



### Cechy charakterystyczne

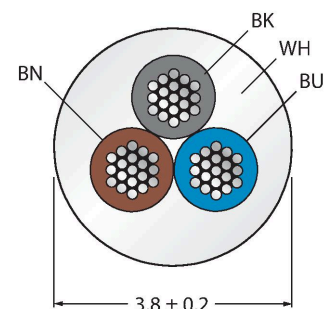


- Złącze męskie M12, kątowe, 3-stykowe
- Materiał otuliny: PTFE
- Kolor otuliny: biały
- Odporność na oddziaływanie płomienia
- Odporność na iskry spawalnicze
- Odporność na związki agresywne chemiczne, promieniowanie UV i oleje
- Odporność na roztwory kwasowe i zasadowe
- Wolne od związków LABS
- Odporność na czynniki mikrobiologiczne i hydrolizę
- Elastyczność w niskiej i wysokiej temperaturze
- Zgodność z RoHS
- Stopień ochrony IP65
- Zakres temperatury przewodu: -190°C... 260°C
- Długość przewodu: 5,0 m

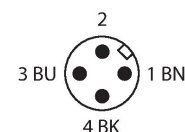
### Dane techniczne

Typ	HT-WWAS3-5/S2430
Nr kat.	8036094
Złącze A	Złącza, M12 × 1, Kątowe
Liczba pinów	3
Styki	mosiądz, CuZn, Złoczone
Materiał wokół styków	Tworzywo sztuczne, PBT GF, Czarny
Uchwyt	Tworzywo sztuczne, PBT GF, Czarny
Nakrętka/śruba	mosiądz, CuZn, Niklowane
Uszczelnienie	FPM/FKM
Moment dokręcający	0.8 ... 1 Nm (Należy przestrzegać maks. momentu obrotowego uchwytu!)
Żywotność mechaniczna	> 100 Cykle dopasowania
Stopień zanieczyszczenia	3
Typ ochrony	IP65, Tylko w skręconym stanie
<b>Kabel</b>	
Średnica przewodu	Ø 3.8 mm ±0.20
Długość przewodu	5 m
Otulina przewodu	PTFE, Biały
Izolacja żyły	PTFE
Przekrój przewodu	3 × 0.34 mm <sup>2</sup>
Przewód linkowy, układ	7 × 0.254 mm
Kolory żył	BN, BU, BK
<b>Właściwości elektryczne w temp. +20 °C</b>	
Napięcie nominalne	250 V
Prąd	4 A

### Przekrój poprzeczny przewodu



### Przyporządkowanie styków



## Dane techniczne

Rezystancja izolacji	$\geq 10^8 \Omega$
rezystancja przewodzenia	$\leq 5 \text{ m}\Omega$
Właściwości chemiczne i mechaniczne	
Kąt gięcia (montaż stacjonarny)	$\geq 5 \times \varnothing$
Kąt gięcia (elastyczne zastosowanie)	$\geq 10 \times \varnothing$
Stacjonarna	$-20 \dots +150 \text{ }^\circ\text{C}$

## schemat obwodu

