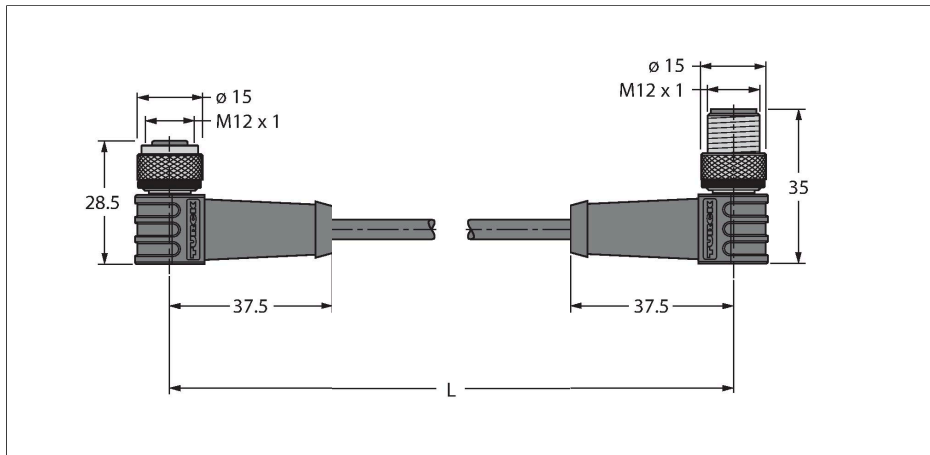


HT-WWAK4-10-HT-WWAS4/S2430

Element wykonawczy i przewód czujnika odporny na działanie wysokiej temperatury – Przewód przedłużający



Cechy charakterystyczne

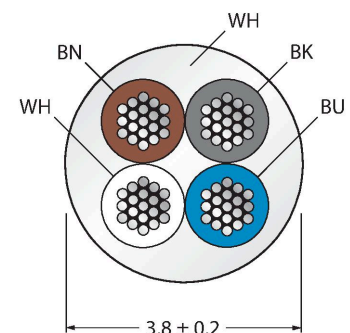


- Złącze żeńskie M12, kątowe, 4-stykowe
- Złącze męskie M12, kątowe, 4-stykowe
- Materiał otuliny: PTFE
- Kolor otuliny: biały
- Odporność na oddziaływanie płomienia
- Odporność na iskry spawalnicze
- Odporność na związki agresywne chemicznie, promieniowanie UV i oleje
- Odporność na roztwory kwasowe i zasadowe
- Wolne od związków LABS
- Odporność na czynniki mikrobiologiczne i hydrolizę
- Elastyczność w niskiej i wysokiej temperaturze
- Zgodność z RoHS
- Stopień ochrony IP65
- Zakres temperatury przewodu: -190°C... 260°C
- Długość przewodu: 10 m

Dane techniczne

Typ	HT-WWAK4-10-HT-WWAS4/S2430
Nr kat.	8039962
Złącze A	Złącze żeńskie, M12 × 1, Kątowe
Liczba pinów	4
Styki	mosiądz, CuZn, Złoczone
Materiał wokół styków	Tworzywo sztuczne, PBT GF, Czarny
Uchwyt	Tworzywo sztuczne, PBT GF, Czarny
Nakrętka/śruba	mosiądz, CuZn, Niklowane
Uszczelnienie	Tworzywo sztuczne, FPM/FKM
Moment dokręcający	0.8 ... 1 Nm (Należy przestrzegać maks. momentu obrotowego uchwytu!)
Żywotność mechaniczna	> 100 Cykle dopasowania
Stopień zanieczyszczenia	3
Typ ochrony	IP65, Tylko w skręconym stanie
Złącze B	Złącza, M12 × 1, Kątowe
Liczba pinów	4
Styki	mosiądz, CuZn, Złoczone
Materiał wokół styków	Tworzywo sztuczne, PBT GF, Czarny
Uchwyt	Tworzywo sztuczne, PBT GF, Czarny
Nakrętka łącząca / śruba zabezpieczająca	mosiądz, CuZn, Niklowane
Moment dokręcający	0.8 ... 1 Nm (Należy przestrzegać maks. momentu obrotowego uchwytu!)
Żywotność mechaniczna	> 100 Cykle dopasowania
Stopień zanieczyszczenia	3
Stopień ochrony	IP65, Tylko po skręceniu

Przekrój poprzeczny przewodu



Przyporządkowanie styków



Dane techniczne

Kabel	
Średnica przewodu	Ø 3.8 mm ±0.20
Długość przewodu	10 m
Otulina przewodu	PTFE, Biały
Izolacja żyły	PTFE
Przekrój przewodu	4 × 0.34 mm ²
Przewód linkowy, układ	7 × 0.254 mm
Kolory żył	BN, WH, BU, BK
Właściwości elektryczne w temp. +20 °C	
Napięcie nominalne	250 V
Prąd	4 A
Rezystancja izolacji	≥ 10 ⁸ Ω
rezystancja przewodzenia	≤ 5 mΩ
Właściwości chemiczne i mechaniczne	
Kąt gięcia (montaż stacjonarny)	≥ 5 x Ø
Kąt gięcia (elastyczne zastosowanie)	≥ 10 x Ø
Stacjonarna	-20...+150 °C

schemat obwodu

