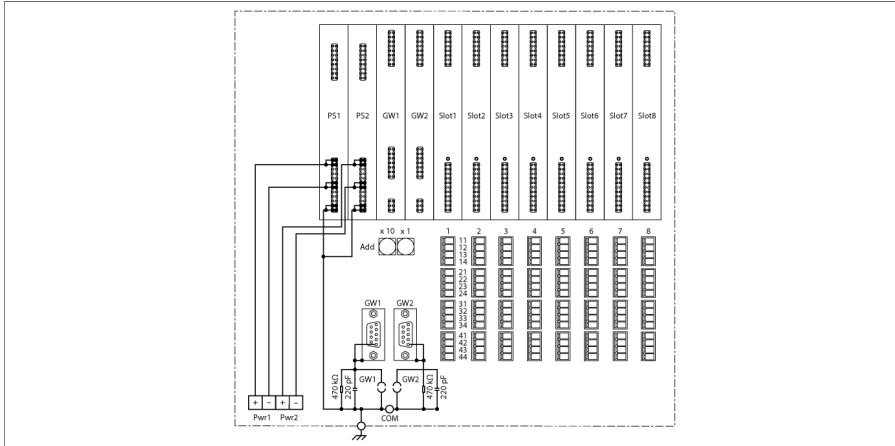


system I/O excom kasea montażowa, strefa 2, dla 8 modułów MT08-3G



Kasea montażowa MT08-3G składa się z płyty bazowej i obudowy. Może ona zawierać gateway, jednostkę zasilającą oraz 8 modułów I/O. System obsługuje do 64 wejściowych/wyjściowych sygnałów dwustanowych lub 32 wejściowe/wyjściowe sygnały analogowe lub oba typy sygnałów w odpowiednim stosunku.

Wszystkie moduły mogą być podłączane i odłączane bez wyłączenia zasilania i bez przerywania transmisji danych. Ma to odniesienie również do redundantnych bram komunikacyjnych i jednostek zasilania.

Kasea montażowa charakteryzuje się poziomem ochrony Ex e i Ex i, dzięki czemu może być stosowana w strefie 2 zagrożenia wybuchem.

Zasilanie modułów płyty bazowej ograniczone jest do poziomu zapobiegającemu iskrzeniom. Umożliwia to odłączanie i podłączanie modułów w stanie załączenia systemu *excom*® zainstalowanego w strefie 2.

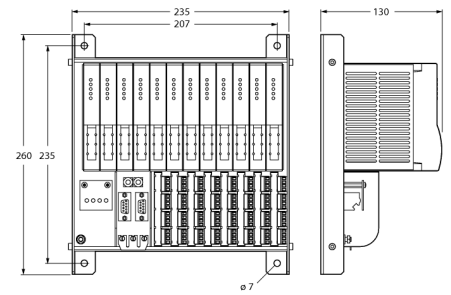
System kasey montażowej wykonany jest z jednego odlewu aluminium. Zapewnia to większą stabilność i lepsze ekranowanie. Kasea montażowa przeznaczona jest do montażu w szafie sterowniczej lub na szynie.

- Kasea montażowa dla maks. 8 modułów I/O, 2 gateway'ów i 2 zasilaczy
- Terminale sygnałowe dostępne są w akcesoriach

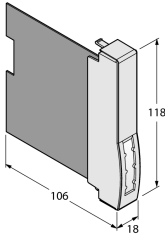
Typ	MT08-3G
Nr kat.	9100680
Dopuszczenie Ex zgodne z odpowiednimi certyfikatami	IECEX PTB 13.0040 U
Aprobata Ex zgodnie z certyfikatem zgodności	PTB 00 ATEX 2194 U
Oznaczenie urządzenia	Ex II 3 (1) G Ex nA ib ic [ia Ga] IIC T4 Gc
Elementy wskazujące/obsługowe	
Sloty	
Zasilanie DC	2
Gateway	2
moduły I/O	8
Zacisk, przekrój przewodu	1,5 mm ²
Połączenie elektryczne	4 × 4 zaciski na moduł
Podłączenie sieciowe	2 x 9-pinowe złącze SUB-D
Adres sieciowy	2 dziesiętne przełączniki obrotowe
Materiał obudowy	
Tryb połączenia	Aluminium, profil
Tryb połączenia	Panel montażowy
Stopień ochrony	IP20
Temperatura pracy	-20...+70 °C
Wilgotność względna	≤ 93 % w temp. 40 °C zgodnie z IEC 60068-2-78
Test wibracyjny	Zgodnie z normą IEC 60068-2-6
Test przeciążeniowy/wstrząsowy	Zgodnie z normą IEC 60068-2-27
EMC	Zgodnie z EN 61326-1 Zgodnie z Namur NE21
Wymiary	235 x 260 x 130 mm

Certyfikaty	ATEX
	cFM
	cFMus
	IECEX
	CCC
	INMETRO
	KOSHA
	EAC Ex
	UKCA
	CE

Wymiary



Akcesoria montażowe

Typ	Nr kat.		Rysunek wymiarowy
BM1	6884036	Zaślepka dla nieużywanych gniazd kasety montażowej	
D9T- RS485IS /6ES7972-0DA60-0XA0	6890944	Złącze sieciowe PROFIBUS dla RS485-IS, Fast Connect, tylko do zastosowania z urządzeniami IS!	