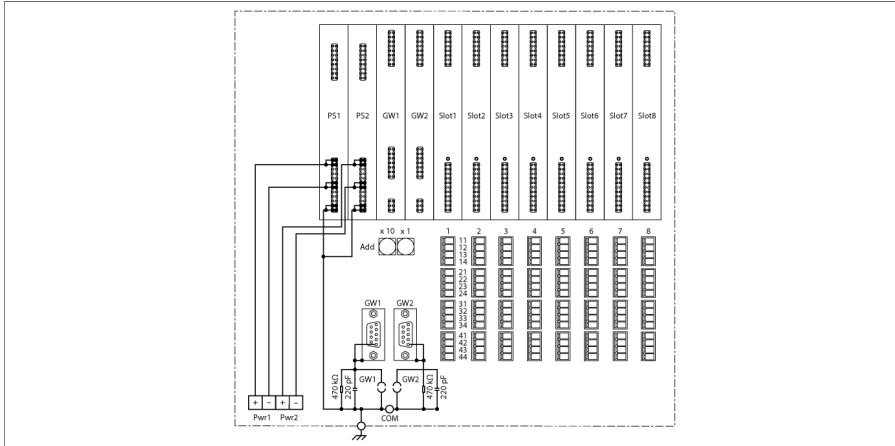


system I/O excom kasea montażowa, non-Ex, dla 8 modułów MT08-N



Kasea montażowa MT08-N składa się z płyty bazowej i obudowy. Może ona zawierać gateway, jednostkę zasilającą oraz 8 modułów I/O. System obsługuje do 64 wejściowych/wyjściowych sygnałów dwustanowych lub 32 wejściowe/wyjściowe sygnały analogowe lub oba typy sygnałów w odpowiednim stosunku.

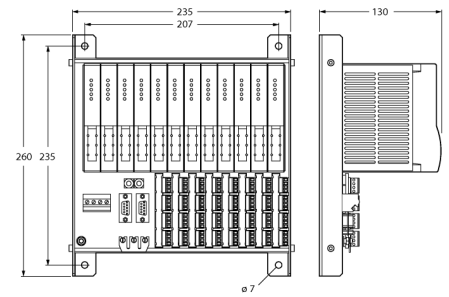
Wszystkie moduły mogą być podłączane i odłączane bez wyłączania zasilania i bez przerywania transmisji danych. Ma to odniesienie również do redundantnych bram komunikacyjnych i jednostek zasilania.

Kasea montażowa może być stosowana tylko w strefach nie-Ex z sygnałami nie Ex-owymi.

System kasey montażowej wykonany jest z jednego odlewu aluminium. Zapewnia to większą stabilność i lepsze ekranowanie. Kasea montażowa przeznaczona jest do montażu w szafie sterowniczej lub na szynie.

- Kasea montażowa dla maks. 8 modułów I/O, 2 gateway'ów i 2 zasilaczy
- Terminale sygnałowe dostępne są w akcesoriach

Wymiary



Typ	MT08-N
Nr kat.	9100689
Dopuszczenie Ex zgodne z odpowiednimi certyfikatami	IECEX TUR 21.0012X
Dopuszczenie Ex zgodne z odpowiednimi certyfikatami	TÜV 21 ATEX 8643 X
Oznaczenie urządzenia	Ex II 3 G Ex ec IIC T4 Gc
Elementy wskazujące/obsługowe	
Sloty	
Zasilanie DC	2
Gateway	2
moduły I/O	8
Zacisk, przekrój przewodu	1,5 mm ²
Połączenie elektryczne	4 × 4 zaciski na moduł
Podłączenie sieciowe	2 x 9-pinowe złącze SUB-D
Adres sieciowy	2 dziesiętne przełączniki obrotowe
Materiał obudowy	
Tryb połączenia	Aluminium, profil
Tryb połączenia	Panel montażowy
Stopień ochrony	IP20
Temperatura pracy	-20...+70 °C
Wilgotność względna	≤ 93 % w temp. 40 °C zgodnie z IEC 60068-2-78
Test wibracyjny	Zgodnie z normą IEC 60068-2-6
Test przeciążeniowy/wstrząsowy	Zgodnie z normą IEC 60068-2-27
EMC	Zgodnie z EN 61326-1
	Zgodnie z Namur NE21
Wymiary	235 x 260 x 130 mm
Certyfikaty	
	ATEX
	IECEX
	CE

Akcesoria montażowe

Typ	Nr kat.		Rysunek wymiarowy
BM-N	6884226	Zaślepka dla nieużywanych gniazd kasety montażowej, wersja N	