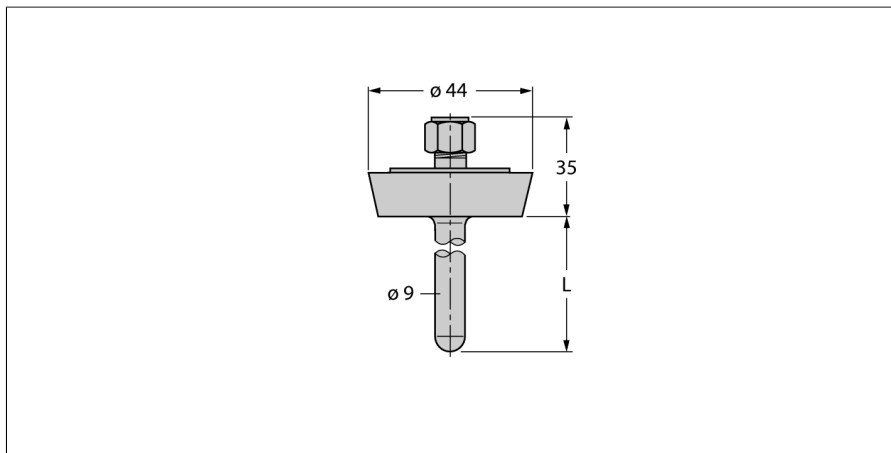


Akcesoria

gniazdo termiczne

Dla czujników temperatury

THW-6-DN25K-A4-L100



- Gniazda termiczne dla sond temperaturowych
- Średnica zakończenia 6 mm
- Połączenie procesu — połączenie śrubowe DN25 wg DIN 11851
- Głębokość zanurzenia 100 mm
- Do zastosowania w aplikacjach w przemyśle spożywczym i farmaceutycznym
- Chropowatość powierzchni $R_a > 0,8 \mu\text{m}$

Opis ogólny

Gniazda termiczne chronią sondy pomiarowe przed agresywnym chemicznie medium i wysokim ciśnieniem. Zapobiega się też w ten sposób bezpośredniemu kontaktowi z medium. Sonda pomiarowa może być wymieniana bez potrzeby przerywania procesu.

Typ	THW-6-DN25K-A4-L100
Nr kat.	9910436

Zakres temperatur	
Zakres pomiarowy	-50...350 °C
Zakres pomiarowy	-58...662 °F
Głębokość zanurzenia (L)	100 mm
Outer diameter	9 mm

Dane mechaniczne	
Materiał obudowy	Stal nierdzewna
Internal diameter	6.2 mm
Podłączenie procesowe	Gwintowane podłączenie rurki zgodne z DIN11851
Wytrzymałość ciśnieniowa	40 bar
Maks. moment dokręcenia nakrętki obudowy	100 Nm