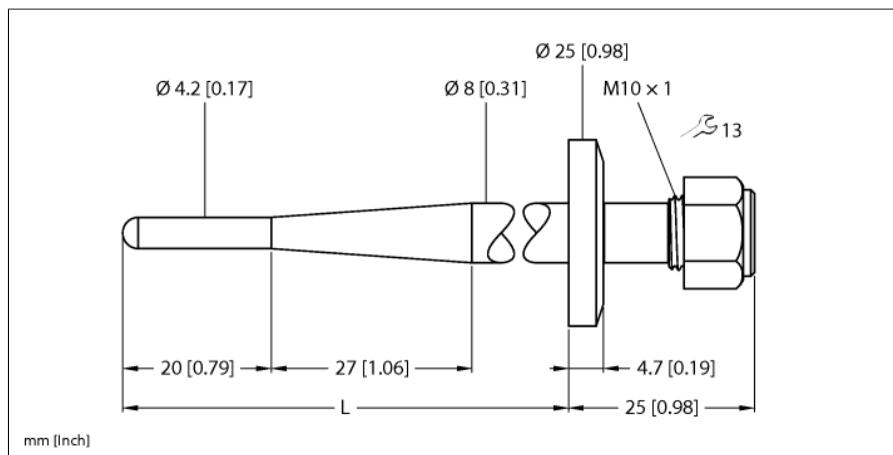


# Akcesoria

## gniazdo termiczne

### Dla czujników temperatury

#### THW-3-TRI3/4-A4-L100



- Gniazda termiczne dla sond temperaturowych
- średnica zakończenia 3 mm
- Łącznik Tri-Clamp 3/4" do podłączenia procesowego
- Głębokość zanurzenia 100 mm
- Do zastosowania w aplikacjach w przemyśle spożywczym i farmaceutycznym
- Chropowatość powierzchni Ra > 0,8 µm

Typ	THW-3-TRI3/4-A4-L100
Nr kat.	9910452
<b>Zakres temperatur</b>	
Zakres pomiarowy	-50...350 °C
Zakres pomiarowy	-58...662 °F
Głębokość zanurzenia (L)	100 mm
Outer diameter	4 mm
<b>Dane mechaniczne</b>	
Materiał obudowy	Stal nierdzewna, 1.4404 (AISI 316L)
Internal diameter	3.1 mm
Podłączenie procesowe	Tri-Clamp 3/4"
Wytrzymałość ciśnieniowa	40 bar
Maks. moment dokręcenia nakrętki obudowy	100 Nm

#### Opis ogólny

Gniazda termiczne stosowane są w celu uniknięcia montażu sond pomiarowych pod ciśnieniem. Zapobiega się też w ten sposób bezpośredniemu kontaktowi z medium. Sonda pomiarowa może być wymieniana bez potrzeby przerywania procesu.