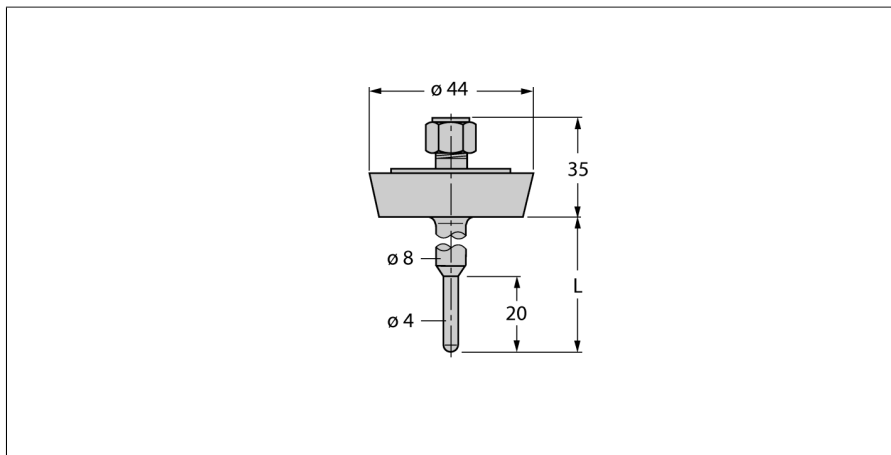


Akcesoria

gniazdo termiczne

Dla czujników temperatury

THW-3-DN25K-A4-L150



- Gniazda termiczne dla sond temperaturowych
- średnica zakończenia 3 mm
- Połączenie procesu — połączenie śrubowe DN25 wg DIN 11851
- Głębokość zanurzenia 150 mm
- Do zastosowania w aplikacjach w przemyśle spożywczym i farmaceutycznym
- Chropowatość powierzchni $R_a > 0,8 \mu\text{m}$
- Aplikacje przemysłu spożywczego i farmaceutycznego
- Obudowa zaprojektowana zgodnie z wymaganiami EHEDG

| | |
|---------|---------------------|
| Typ | THW-3-DN25K-A4-L150 |
| Nr kat. | 9910457 |

| | |
|--------------------------|--------------|
| Zakres temperatur | |
| Zakres pomiarowy | -50...350 °C |
| Zakres pomiarowy | -58...662 °F |
| Głębokość zanurzenia (L) | 150 mm |
| Outer diameter | 4 mm |

| | |
|--|--|
| Dane mechaniczne | |
| Materiał obudowy | Stal nierdzewna, 1.4404 (AISI 316L) |
| Internal diameter | 3.1 mm |
| Podłączenie procesowe | Gwintowane podłączenie rurki zgodne z DIN11851 |
| Wytrzymałość ciśnieniowa | 40 bar |
| Maks. moment dokręcenia nakrętki obudowy | 100 Nm |

Opis ogólny

Gniazda termiczne stosowane są w celu uniknięcia montażu sond pomiarowych pod ciśnieniem. Zapobiega się też w ten sposób bezpośredniemu kontaktowi z medium. Sonda pomiarowa może być wymieniana bez potrzeby przerywania procesu.