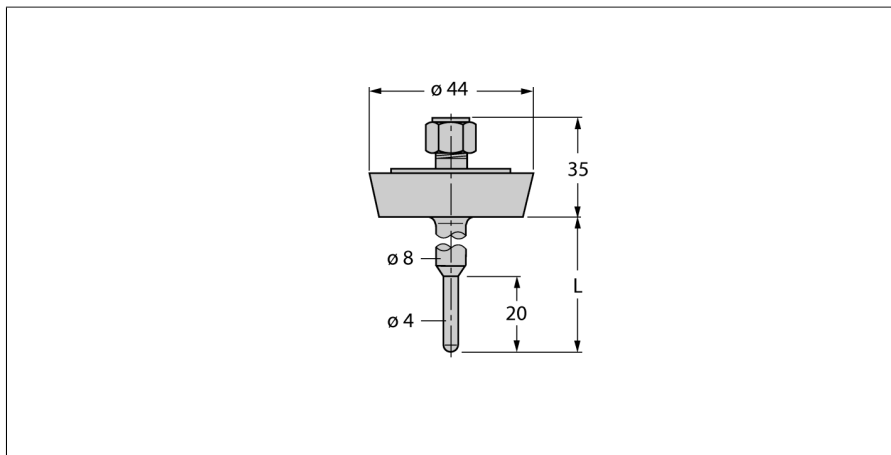


Akcesoria

gniazdo termiczne

Dla czujników temperatury

THW-3-DN25K-A4-L250



- Gniazda termiczne dla sond temperaturowych
- średnica zakończenia 3 mm
- Połączenie procesu — połączenie śrubowe DN25 wg DIN 11851
- Głębokość zanurzenia 250 mm
- Do zastosowania w aplikacjach w przemyśle spożywczym i farmaceutycznym
- Chropowatość powierzchni $Ra > 0,8 \mu m$
- Aplikacje przemysłu spożywczego i farmaceutycznego
- Obudowa zaprojektowana zgodnie z wymaganiami EHEDG

Typ	THW-3-DN25K-A4-L250
Nr kat.	9910458

Zakres temperatur	
Zakres pomiarowy	-50...350 °C
Zakres pomiarowy	-58...662 °F
Głębokość zanurzenia (L)	250 mm
Outer diameter	4 mm

Dane mechaniczne	
Materiał obudowy	Stal nierdzewna, 1.4404 (AISI 316L)
Internal diameter	3.1 mm
Podłączenie procesowe	Gwintowane podłączenie rurki zgodne z DIN11851
Wytrzymałość ciśnieniowa	40 bar
Maks. moment dokręcenia nakrętki obudowy	100 Nm

Opis ogólny

Gniazda termiczne stosowane są w celu uniknięcia montażu sond pomiarowych pod ciśnieniem. Zapobiega się też w ten sposób bezpośredniemu kontaktowi z medium. Sonda pomiarowa może być wymieniana bez potrzeby przerywania procesu.