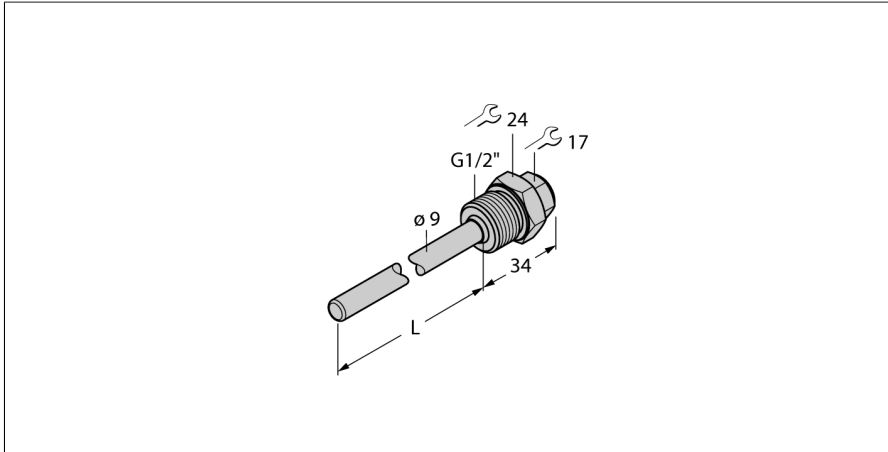


# Akcesoria

## gniazdo termiczne

### Dla czujników temperatury

#### THW-6-G1/2-A4-L100



- Gniazda termiczne dla sond temperaturowych
- Średnica zakończenia 6 mm
- Podłączenie procesowe za pomocą gwintu męskiego G1/2"
- Głębokość zanurzenia 100 mm

#### Opis ogólny

Gniazda termiczne chronią sondy pomiarowe przed agresywnym chemicznie medium i wysokim ciśnieniem. Zapobiega się też w ten sposób bezpośredniemu kontaktowi z medium. Sonda pomiarowa może być wymieniana bez potrzeby przerywania procesu.

Typ	THW-6-G1/2-A4-L100
Nr kat.	9910460
<b>Zakres temperatur</b>	
Zakres pomiarowy	-50...350 °C
Zakres pomiarowy	-58...662 °F
Głębokość zanurzenia (L)	100 mm
Outer diameter	9 mm
<b>Dane mechaniczne</b>	
Materiał obudowy	Stal nierdzewna
Internal diameter	6.2 mm
Podłączenie procesowe	Gwint męski G 1/2"
Wytrzymałość ciśnieniowa	400 bar
Maks. moment dokręcenia nakrętki obudowy	100 Nm