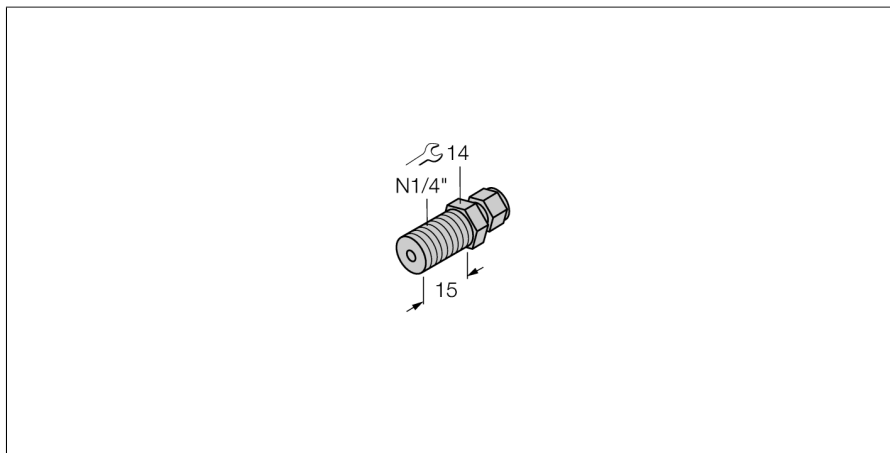


Akcesoria

Złączka zaciskowa

Dla czujników temperatury

CF-M-6-N1/4-A4



- Złącza redukcyjne do montażu bezpośredniego sond temperaturowych TP
- Metalowe złącze redukcyjne
- Do sondy o średnicy 6 mm
- Podłączenie procesowe za pomocą gwintu męskiego 1/4" NPT

Opis ogólny

Montażowe złącza redukcyjne służą do bezpośredniej instalacji sondy pomiarowej. Dzięki temu możliwe są różne głębokości montażu sond pomiarowych. Dzięki nasadkowym złączom redukcyjnym sonda pomiarowa jest instalowana bezpośrednio i ma kontakt z medium, dzięki czemu reaguje natychmiast w przypadku zmian temperatury.

Typ	CF-M-6-N1/4-A4
Nr kat.	9910484

Zakres temperatur	
Zakres pomiarowy	-50...350 °C
Zakres pomiarowy	-58...662 °F

Dane mechaniczne	
Materiał obudowy	Stal nierdzewna, 1.4404 (AISI 316L)
Materiał uszczelniający	stal nierdzewna
Internal diameter	7 mm
Podłączenie procesowe	Gwint męski 1/4" NPT-18
Wytrzymałość ciśnieniowa	100 bar
Maks. moment dokręcenia nakrętki obudowy	100 Nm