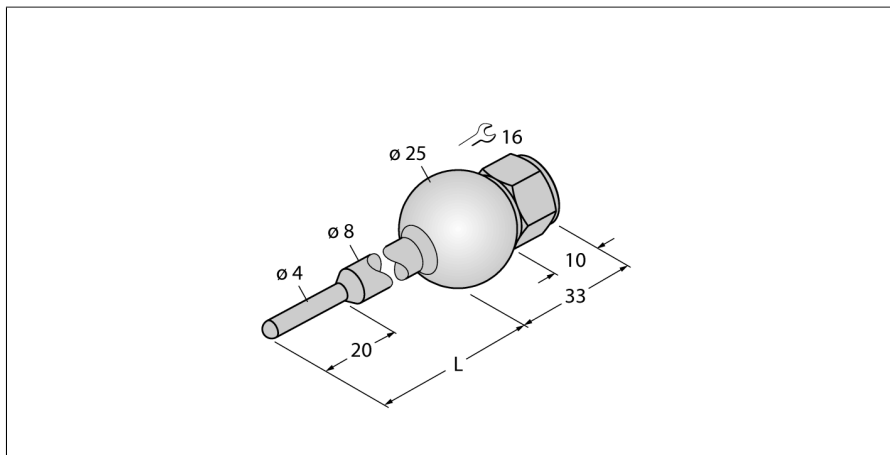


# Akcesoria

## gniazdo termiczne

### Dla czujników temperatury

### THW-3-UNI25-A4-L035



- Gniazda termiczne dla sond temperaturowych
- Średnica zakończenia 3 mm
- Podłączenie procesowe z kołnierzem Ø 25 mm
- Głębokość zanurzenia 35 mm

#### Opis ogólny

Gniazda termiczne stosowane są w celu uniknięcia montażu sond pomiarowych pod ciśnieniem. Zapobiega się też w ten sposób bezpośredniemu kontaktowi z medium. Sonda pomiarowa może być wymieniana bez potrzeby przerywania procesu.

Typ	THW-3-UNI25-A4-L035
Nr kat.	9910502

Zakres temperatur	
Głębokość zanurzenia (L)	35 mm
Outer diameter	4 mm

Dane mechaniczne	
Materiał obudowy	Stal nierdzewna, 1.4404 (AISI 316L)
Internal diameter	3.1 mm
Podłączenie procesowe	Kołnierz Ø 25 mm
Wytrzymałość ciśnieniowa	400 bar
Maks. moment dokręcenia nakrętki obudowy	100 Nm