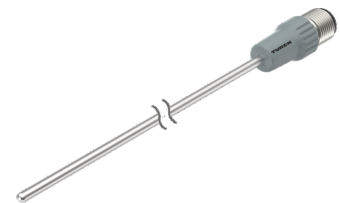
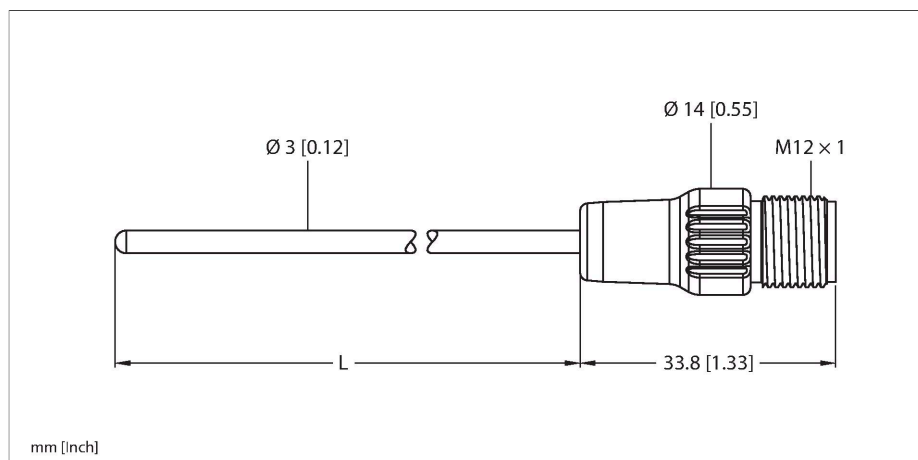


TP-203B-CF-H1141-L200/D805

Wykrywanie temperatury – Sonda pomiarowa



Cechy charakterystyczne

- Sonda Pt500 zgodna z normą DIN EN 60751
- Odporność na drgania i uderzenia
- Możliwość połączenia z TS, TTM, IM34, BL20, BL67
- Temperatura robocza złącza: -20...120 °C
- Technologia 4-przewodowa

Dane techniczne

Typ	TP-203B-CF-H1141-L200/D805
Nr kat.	9910520
Special version	D805 odpowiada to: Pt100 do -200°C
Zakres temperatur	
Zakres pomiarowy	-200...500 °C
Zakres pomiarowy	-328...932 °F
Dokładność	±0,3 K + 0,005 • t (-50...500 °C)
Samonagrzewanie	0,4 K/mW przy 0°C
Element pomiarowy	Sonda Pt-100, DIN EN 60751, klasa B, tryb połączenia: Połączenie 4-żyłowe
Czas odpowiedzi	t0.5 = 1,5 s / t0.9 = 6,0 s w wodzie przy 0,2 m/s
Głębokość zanurzenia (L)	200 mm
Outer diameter	3 mm
Stopień ochrony / Klasa	IP67
Warunki środowiskowe	
Temperatura pracy	-20...+120 °C
Dane mechaniczne	
Materiał obudowy	Stal nierdzewna, 1.4404 (AISI 316L)
Materiał czujnika	stal nierdzewna, 1.4404 (AISI 316L)
Podłączenie procesowe	Do ringów zaciskowych, gniazd termicznych lub bezpośredniego montażu
Wytrzymałość ciśnieniowa	100 bar
Połączenie elektryczne	Złącze, M12 × 1
Warunki odniesienia zgodne z IEC 61298-1	
temperatura	15...+25 °C



Zasada działania

Termometry rezystancyjne wykorzystuje się do pomiaru i monitorowania temperatury w celu optymalizacji procesu. Przykładowe zastosowania to maszyny oraz instalacje przemysłowe, a także przemysł spożywczy. Podstawowym elementem czujnika temperatury jest rezystor pomiarowy.

Dane techniczne

Ciśnienie atmosferyczne	860...1060 hPa bezwzgl.
Wilgotność	45...75 % wzgl.
Zasilanie pomocnicze	24 VDC
Testy/aprobaty	
Certyfikaty	cULus
Numer rejestracji UL	E345414
MTTF	2283 rok/lata zgodnie z SN 29500 (Ed. 99) 20 °C

Akcesoria

CF-M-3-G1/8-A4	9910405	Złączka zaciskowa do bezpośredniego montażu czujników temperatury; średnica czujnika 3 mm; z męskim gwintem połączenia procesu G1/8"	CF-M-3-N1/8-A4	9910406	Złączka zaciskowa do bezpośredniego montażu czujników temperatury; średnica czujnika 6 mm; z męskim gwintem połączenia procesu NPT 1/8"
					
CF-M-3-G1/4-A4	9910407	Złączka zaciskowa do bezpośredniego montażu czujników temperatury; średnica czujnika 3 mm; z męskim gwintem połączenia procesu G1/4"	CF-M-3-N1/4-A4	9910408	Złączka zaciskowa do bezpośredniego montażu czujników temperatury; średnica czujnika 3 mm; z męskim gwintem połączenia procesu NPT 1/4"
