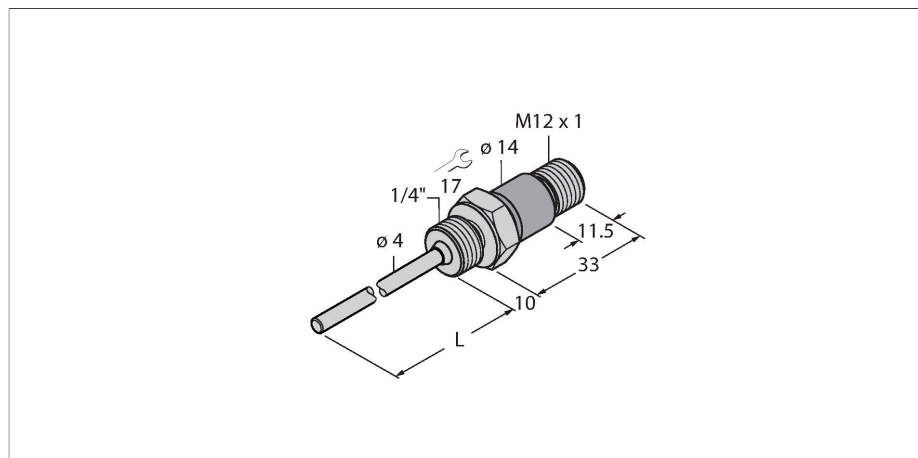


TP-104A-G1/4-H1141-L035

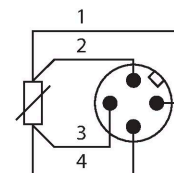
Wykrywanie temperatury – Sonda pomiarowa



Cechy charakterystyczne

- Sonda Pt100 zgodna z normą DIN EN 60751
- Odporność na drgania i uderzenia
- Możliwość połączenia z TS, TTM, IM34, BL20, BL67
- Maks. temperatura złącza: 120°C
- Tryb połączenia: Połączenie 4-żyłowe
- Podłączenie procesowe za pomocą gwintu męskiego G1/4"
- Złącze elektryczne obracalne o 360°

Schemat podłączenia



Dane techniczne

Typ	TP-104A-G1/4-H1141-L035
Nr kat.	9910527
Zakres temperatur	
Zakres pomiarowy	-40...120 °C
Zakres pomiarowy	-40...248 °F
Dokładność	0,15°C + 0,002 • t (-30...300 °C)
Element pomiarowy	Sonda Pt-100, DIN EN 60751, klasa A, tryb połączenia: Połączenie 4-żyłowe
Samonagrzewanie	0,4 K/mW przy 0°C
Czas odpowiedzi	t0.5 = 3 s / t0.9 = 10 s w wodzie przy 0,2 m/s
Głębokość zanurzenia (L)	35 mm
Wytrzymałość ciśnieniowa	120 bar
Materiał obudowy	Stal nierdzewna, 1.4404 (AISI 316L)
Podłączenie procesowe	Gwint męski G 1/4"
Połączenie elektryczne	Złącza, M12 × 1
Klasa ochrony	IP67
Temperatura pracy	-40...+120 °C
Temperatura składowania	-50...+105 °C
Testy/aprobaty	
Numer rejestracji UL	E345414
Warunki odniesienia zgodne z IEC 61298-1	
temperatura	15...+25 °C
Ciśnienie atmosferyczne	860...1060 hPa bezwzgl.
Wilgotność	45...75 % wzgl.
Zasilanie pomocnicze	24 VDC

Zasada działania

Termometry rezystancyjne wykorzystuje się do pomiaru i monitorowania temperatury w celu optymalizacji procesu. Przykładowe zastosowania to maszyny oraz instalacje przemysłowe, a także przemysł spożywczy.

Podstawowym elementem czujnika temperatury jest rezystor pomiarowy.

Dane techniczne

MTTF	2283 rok/lata zgodnie z SN 29500 (Ed. 99) 20 °C
------	---

Dane techniczne

Typ	TP-104A-G1/4-H1141-L035
Nr kat.	9910527
Zakres temperatur	
Zakres pomiarowy	-40...120 °C
Zakres pomiarowy	-40...248 °F
Dokładność	0,15°C + 0,002 • t (-30...300 °C)
Samonagrzewanie	0,4 K/mW przy 0°C
Element pomiarowy	Sonda Pt-100, DIN EN 60751, klasa A, tryb połączenia: Połączenie 4-żyłowe
Czas odpowiedzi	t0.5 = 3 s / t0.9 = 10 s w wodzie przy 0,2 m/s
Głębokość zanurzenia (L)	35 mm
Stopień ochrony / Klasa	IP67
Warunki otoczenia	
Temperatura pracy	-40...+120 °C
Temperatura składowania	-50...+105 °C
Dane mechaniczne	
Materiał obudowy	Stal nierdzewna, 1.4404 (AISI 316L)
Materiał czujnika	stal nierdzewna, 1.4404 (AISI 316L)
Podłączenie procesowe	Gwint męski G 1/4"
Wytrzymałość ciśnieniowa	120 bar
Połączenie elektryczne	Złącza, M12 × 1
Warunki odniesienia zgodne z IEC 61298-1	
temperatura	15...+25 °C
Ciśnienie atmosferyczne	860...1060 hPa bezwzgl.
Wilgotność	45...75 % wzgl.
Zasilanie pomocnicze	24 VDC
Testy/aprobata	
Certyfikaty	cULus
Numer rejestracji UL	E345414
MTTF	2283 rok/lata zgodnie z SN 29500 (Ed. 99) 20 °C