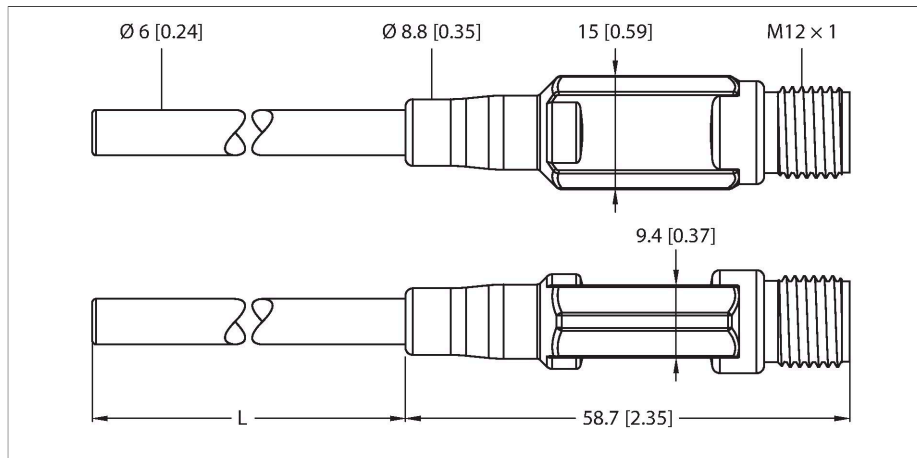


# TTM150C-206A-CF-LI6-H1140-L150

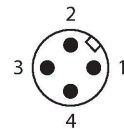
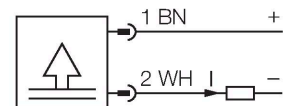
## Wykrywanie temperatury – Z wyjściem prądowym



### Cechy charakterystyczne

- Miniaturowa konstrukcja
- Wyjście analogowe 4...20 mA
- Połączenie procesowe ze złączką zaciskową
- Sonda zginana (min. promień zgięcia: 3x średnica zewnętrzna; bez 30-milimetrowej końcówki sondy)

### Schemat podłączenia



### Dane techniczne

Typ	TTM150C-206A-CF-LI6-H1140-L150
Nr kat.	9910544
<b>Zakres temperatur</b>	
Zakres pomiarowy	0...150 °C
Zakres pomiarowy	32...302 °F
Ustawienia fabryczne	0...150 °C
	32...302 °F
Uwaga	Maks. temperatura elektroniki: 80°C / 176°F
Element pomiarowy	Sonda Pt-1000, DIN EN 60751, klasa A
Czas odpowiedzi	$t_{05} = 1,5 \text{ s}$ / $t_{09} = 6,0 \text{ s}$ w wodzie przy 0,2 m/s
Głębokość zanurzenia (L)	150 mm
Outer diameter	6 mm
<b>Napięcie zasilania</b>	
Napięcie zasilania	5.5...32 V DC
Pobór prądu	≤ 20 mA
Short-circuit/reverse polarity protection	tak / tak
Stopień ochrony / Klasa	IP67 / III
<b>Wyjście analogowe</b>	
wyjście prądowe	4...20 mA
Obciążenie	≤ 0,84 kΩ przy 24 VDC, 0,84 kΩ przy 24 VDC [ $R_{obc.} = (V_{zasil.} - 5,5 \text{ V}) / 22 \text{ mA}$ ] kΩ
Dokładność (Lin. + His. + Pow.)	± 0.2 K
<b>Warunki temperaturowe</b>	
Punkt zerowy współczynnika temperaturowego TK <sub>0</sub>	± 0.1 % pełnej skali/10 K.

### Zasada działania

Miniaturowe przetworniki TTM dostępne są ze zintegrowaną sondą lub złączem M12 do jej podłączenia. Ze względu na zintegrowaną elektronikę, należy w szczególności zwrócić uwagę na ograniczony zakres temperaturowy. Seria LI6 wyposażona jest w wyjście analogowe (2-przewodowe, 4...20mA). Seria LIUPN posiada dodatkowe wyjście dwustanowe i komunikację IO-Link

## Dane techniczne

Zakres współczynnika temperaturowego  $\pm 0.1$  % pełnej skali / 10 K  
TK<sub>s</sub>

### Warunki środowiskowe

Temperatura pracy -40...+80 °C

Temperatura składowania -40...+80 °C

### Dane mechaniczne

Materiał obudowy Stal nierdzewna / tworzywo sztuczne, 1.4404 (AISI 316L)

Materiał czujnika stal nierdzewna, 1.4404 (AISI 316L)

Podłączenie procesowe Do ringów zaciskowych, gniazd termicznych lub bezpośredniego montażu

Wytrzymałość ciśnieniowa 100 bar

Połączenie elektryczne Złącze, M12 × 1

### Warunki odniesienia zgodne z IEC 61298-1

temperatura 15...+25 °C

Ciśnienie atmosferyczne 860...1060 hPa bezwzgl.

Wilgotność 45...75 % wzgl.

Zasilanie pomocnicze 24 VDC

### Testy/aprobaty

MTTF 162 rok/lata zgodnie z SN 29500 (Ed. 99) 40 °C

## Akcesoria

Rysunek wymiarowy	Typ	Nr kat.	
	WKC4.4T-2/TEL	6625025	Kabel połączeniowy, złącze żeńskie M12, kątowe, 4-styk., długość kabla: 2 m, materiał powłoki: PVC, czarny; aprobata cULus
	RKC4.4T-2/TEL	6625013	Kabel połączeniowy, złącze żeńskie M12, proste, 4-styk., długość kabla: 2 m, materiał powłoki: PVC, czarny; aprobata cULus
	RKC4.4T-2/TXL	6625503	Kabel połączeniowy, złącze żeńskie M12, proste, 4-styk., długość kabla: 2 m, materiał powłoki: PUR, czarny; aprobata cULus

Rysunek wymiarowy	Typ	Nr kat.	
	WKC4.4T-2/TXL	6625515	Kabel połączeniowy, złącze żeńskie M12, kątowe, 4-styk., długość kabla: 2 m, materiał powłoki: PUR, czarny; aprobaty cULus
	RKC4.4T-P7X2-10/TXL	6626184	Kabel połączeniowy, złącze żeńskie M12, proste, 4-styk., LED, długość kabla: 10 m, materiał powłoki: PUR, czarny; aprobaty cULus