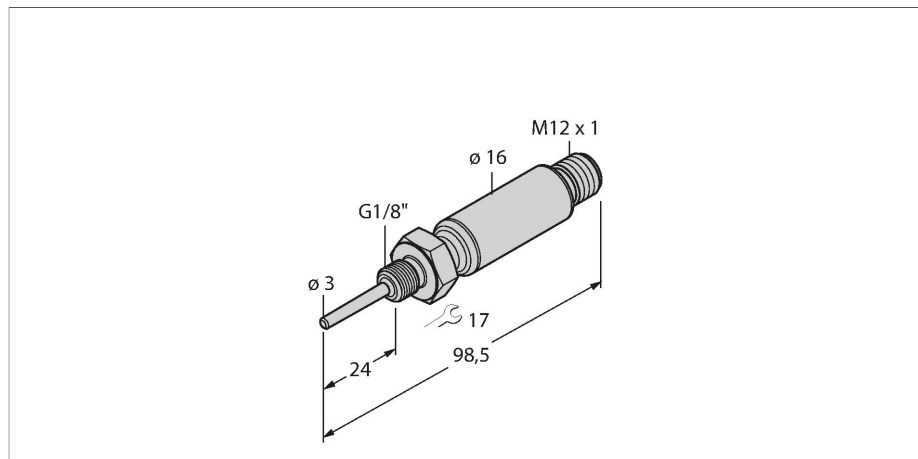


TTMS-103A-G1/8-LIUPN-H1140-L024

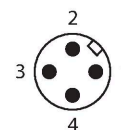
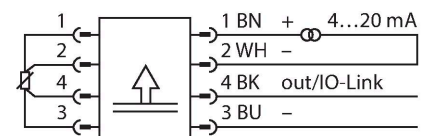
Wykrywanie temperatury – przetwornik ze stali nierdzewnej ze zintegrowaną sondą pomiarową



Cechy charakterystyczne

- Miniaturowa konstrukcja
- Parametryzacja za pomocą IO-Link
- Wyjście analogowe 4–20 mA (2-żyłowe)
- Wyjście dwustanowe
- Podłączenie procesowe za pomocą gwintu męskiego G1/8"

Schemat podłączenia

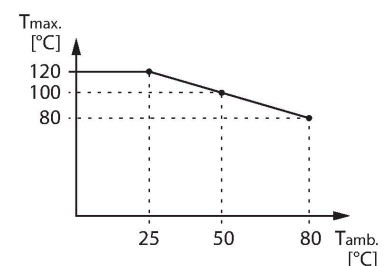


Dane techniczne

Typ	TTMS-103A-G1/8-LIUPN-H1140-L024
Nr kat.	9910652
Zakres temperatur	
Zakres pomiarowy	-50...120 °C
Zakres pomiarowy	-58...248 °F
Ustawienia fabryczne	0...150 °C
	32...302 °F
Uwaga	Maks. temperatura elektroniki: 80 °C / 176 °F
Dokładność	±0,15 K + 0,002 • t (-30...300 °C)
Element pomiarowy	Sonda Pt-100, DIN EN 60751, klasa A
Czas odpowiedzi	t ₀₅ = 1,5 s / t ₀₉ = 6,0 s w wodzie przy 0,2 m/s
Głębokość zanurzenia (L)	24 mm
Outer diameter	3 mm
Napięcie zasilania	
Napięcie zasilania	15...30 V DC
Pobór prądu	≤ 20 mA
Spadek napięcia przy I ₀	≤ 2 V
Short-circuit/reverse polarity protection	tak / tak
Stopień ochrony / Klasa	IP67 / III
Wyjścia	
Wyjście 1	Wyjście dwustanowe lub tryb IO-Link
Wyjście 2	Wyjście analogowe
Wyjście dwustanowe	
Protokół komunikacyjny	IO-Link

Zasada działania

Wszystkie miniaturowe przetworniki z serii TTMS wykonane są ze stali nierdzewnej 1.4404 (AISI 316L). Dostępne są w wersji ze zintegrowaną sondą lub złączem M12 do jej podłączenia. Ze względu na zintegrowaną elektronikę, należy w szczególności zwrócić uwagę na ograniczony zakres temperatury. Ponadto urządzenia charakteryzują się wyjściem prądowym (2-przewodowym, 4...20 mA), dwustanowym i komunikacją IO-Link.



Dane techniczne

Funkcja wyjścia	NO/NZ programowalne, PNP/NPN
Uwaga	Podłączenie do STYKU 1+3+4 Do pracy z modułem master IO-Link TBEN firmy Turck należy użyć kabla 3-przewodowego.
Dokładność punktu przełączania	± 0.3 K
Nominalny prąd zasilania	0.15 A
Cykle przełączania	≥ 100 mil.
Położenie zwalniania	-210...+640 °C
Switching point	-200...+650 °C
Wyjście analogowe	
wyjście prądowe	4...20 mA
Uwaga	Podłączenie do STYKU 1+2
Obciążenie	≤ [(Vzasilania - 10 V)/21 mA] kΩ
Dokładność (Lin. + His. + Pow.)	± 0.3 K
Uwaga	0,1 ° pełnej skali dla temperatur > +300 °C
Powtarzalność	0.1 K
IO-Link	
Specyfikacja IO-Link	V 1.1
Programming	FDT / DTM
Transmission physics	odpowiednio dla przewodu 3-żyłowego (PHY2)
Transmission rate	COM 2 / 38,4 kbps
Process data width	16 bit
Measured value information	15 bit
Switchpoint information	1 bit
Frame type	2,2
Genauigkeit	± 0.2 K
W zestawie SIDI GSDML	Tak
Warunki temperaturowe	
Punkt zerowy współczynnika temperaturowego TK ₀	± 0.1 % pełnej skali/10 K.
Zakres współczynnika temperaturowego TK _s	± 0.1 % pełnej skali / 10 K
Warunki środowiskowe	
Temperatura pracy	-40...+80 °C
Temperatura składowania	-40...+80 °C
Dane mechaniczne	
Materiał obudowy	Stal nierdzewna, 1.4404 (AISI 316L)
Materiał czujnika	stal nierdzewna, 1.4404 (AISI 316L)
Podłączenie procesowe	Gwint męski G 1/8"
Wytrzymałość ciśnieniowa	100 bar
Połączenie elektryczne	Złącze, M12 × 1

Dane techniczne

Warunki odniesienia zgodne z IEC 61298-1	
temperatura	15...+25 °C
Ciśnienie atmosferyczne	860...1060 hPa bezwzgl.
Wilgotność	45...75 % wzgl.
Zasilanie pomocnicze	24 VDC
Testy/aprobaty	
Certyfikaty	cULus
Numer rejestracji UL	E345414
MTTF	541 rok/lata zgodnie z SN 29500 (Ed. 99) 40 °C

Akcesoria

Rysunek wymiarowy	Typ	Nr kat.	
	WKC4.4T-2/TEL	6625025	Kabel połączeniowy, złącze żeńskie M12, kątowe, 4-styk., długość kabla: 2 m, materiał powłoki: PVC, czarny; aprobata cULus
	RKC4.4T-2/TEL	6625013	Kabel połączeniowy, złącze żeńskie M12, proste, 4-styk., długość kabla: 2 m, materiał powłoki: PVC, czarny; aprobata cULus
	RKC4.4T-2/TXL	6625503	Kabel połączeniowy, złącze żeńskie M12, proste, 4-styk., długość kabla: 2 m, materiał powłoki: PUR, czarny; aprobata cULus
	WKC4.4T-2/TXL	6625515	Kabel połączeniowy, złącze żeńskie M12, kątowe, 4-styk., długość kabla: 2 m, materiał powłoki: PUR, czarny; aprobata cULus

Rysunek wymiarowy

Typ

RKC4.4T-P7X2-10/TXL

Nr kat.

6626184

Kabel połączeniowy, złącze żeńskie M12, proste, 4-styk., LED, długość kabla: 10 m, materiał powłoki: PUR, czarny; aprobaty cULus

