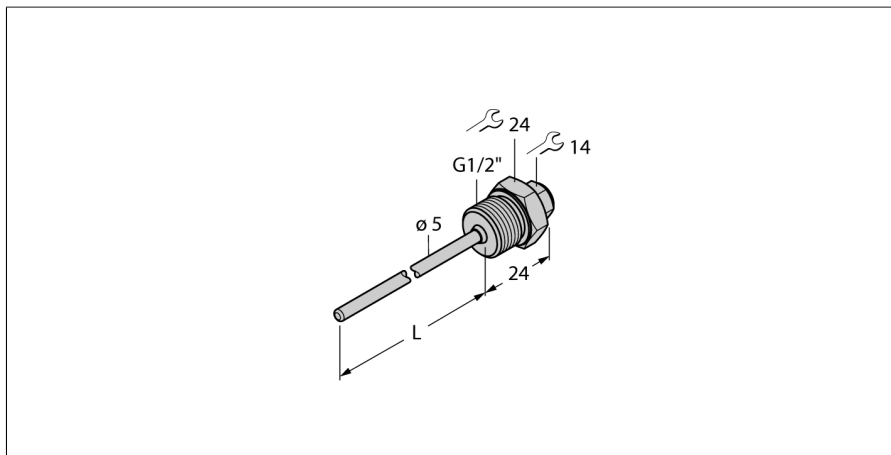


# Akcesoria

## gniazdo termiczne

### Dla czujników temperatury

### THW-3-G1/2-A4-L300



- Gniazda termiczne dla sond temperaturowych
- średnica zakończenia 3 mm
- Podłączenie procesowe za pomocą gwintu męskiego G1/2"
- Głębokość zanurzenia 300 mm

#### Opis ogólny

Gniazda termiczne stosowane są w celu uniknięcia montażu sond pomiarowych pod ciśnieniem. Zapobiega się też w ten sposób bezpośredniemu kontaktowi z medium. Sonda pomiarowa może być wymieniana bez potrzeby przerywania procesu.

|         |                    |
|---------|--------------------|
| Typ     | THW-3-G1/2-A4-L300 |
| Nr kat. | 9910732            |

|                          |              |
|--------------------------|--------------|
| Zakres temperatur        |              |
| Zakres pomiarowy         | -50...350 °C |
| Zakres pomiarowy         | -58...662 °F |
| Głębokość zanurzenia (L) | 300 mm       |
| Outer diameter           | 5 mm         |

|  |                                     |
|--|-------------------------------------|
| Dane mechaniczne                         |                                     |
| Materiał obudowy                         | Stal nierdzewna, 1.4404 (AISI 316L) |
| Internal diameter                        | 3.1 mm                              |
| Podłączenie procesowe                    | Gwint męski G 1/2"                  |
| Wytrzymałość ciśnieniowa                 | 400 bar                             |
| Maks. moment dokręcenia nakrętki obudowy | 100 Nm                              |