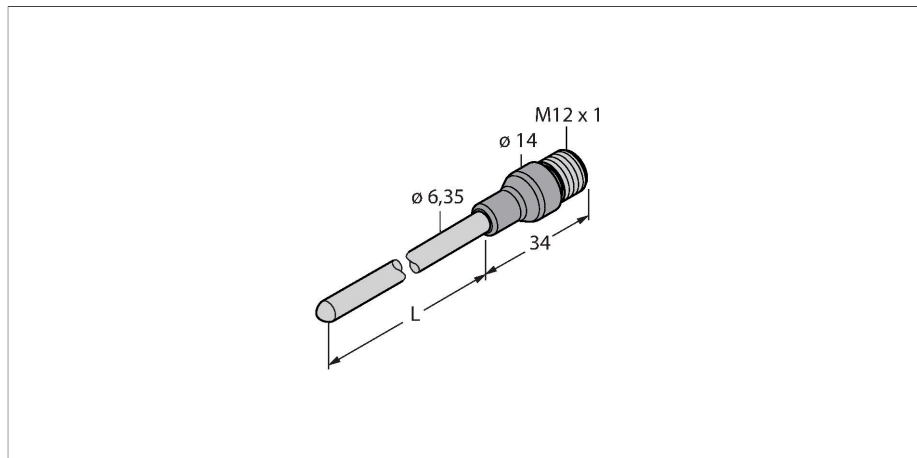


# TP-206.35A-CF-H1141-L050

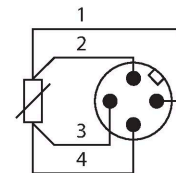
## Wykrywanie temperatury – Sonda pomiarowa



### Cechy charakterystyczne

- Sonda Pt500 zgodna z normą DIN EN 60751
- Odporność na drgania i uderzenia
- Możliwość połączenia z TS, TTM, IM34, BL20, BL67
- Maks. temperatura złącza: 120°C
- Tryb połączenia: Połączenie 4-żyłowe
- Sonda o średnicy zew. ¼ cala

### Schemat podłączenia



### Dane techniczne

Typ	TP-206.35A-CF-H1141-L050
Nr kat.	9910818
<b>Zakres temperatur</b>	
Zakres pomiarowy	-50...120 °C
Zakres pomiarowy	-58...248 °F
Dokładność	±0,15 K + 0,002 • t  (-30...300 °C)
Samonagrzewanie	0,4 K/mW przy 0°C
Element pomiarowy	Sonda Pt-100, DIN EN 60751, klasa A, tryb połączenia: Połączenie 4-żyłowe
Czas odpowiedzi	t <sub>0,5</sub> = 6 s / t <sub>0,9</sub> = 15 s w wodzie przy 0,2 m/s
Głębokość zanurzenia (L)	50 mm
Outer diameter	6.35 mm
Stopień ochrony / Klasa	IP67
<b>Warunki środowiskowe</b>	
Temperatura pracy	-40...+120 °C
Temperatura składowania	-40...+85 °C
<b>Dane mechaniczne</b>	
Materiał obudowy	Stal nierdzewna, 1.4404 (AISI 316L)
Materiał czujnika	stal nierdzewna, 1.4404 (AISI 316L)
Podłączenie procesowe	Do ringów zaciskowych, gniazd termicznych lub bezpośredniego montażu
Wytrzymałość ciśnieniowa	100 bar
Połączenie elektryczne	Złącze, M12 × 1
<b>Warunki odniesienia zgodne z IEC 61298-1</b>	
temperatura	15...+25 °C
Ciśnienie atmosferyczne	860...1060 hPa bezwzgl.

### Zasada działania

Termometry rezystancyjne wykorzystuje się do pomiaru i monitorowania temperatury w celu optymalizacji procesu. Przykładowe zastosowania to maszyny oraz instalacje przemysłowe, a także przemysł spożywczy. Podstawowym elementem czujnika temperatury jest rezystor pomiarowy.

## Dane techniczne

Wilgotność	45...75 % wzgl.
Zasilanie pomocnicze	24 VDC
<b>Testy/aprobata</b>	
MTTF	2283 rok/lata zgodnie z SN 29500 (Ed. 99) 20 °C

## Akcesoria

Rysunek wymiarowy	Typ	Nr kat.	
	WKC4.4T-2/TEL	6625025	Kabel połączeniowy, złącze żeńskie M12, kątowe, 4-styk., długość kabla: 2 m, materiał powłoki: PVC, czarny; aprobata cULus
	RKC4.4T-2/TEL	6625013	Kabel połączeniowy, złącze żeńskie M12, proste, 4-styk., długość kabla: 2 m, materiał powłoki: PVC, czarny; aprobata cULus
	RKC4.4T-2/TXL	6625503	Kabel połączeniowy, złącze żeńskie M12, proste, 4-styk., długość kabla: 2 m, materiał powłoki: PUR, czarny; aprobata cULus
	WKC4.4T-2/TXL	6625515	Kabel połączeniowy, złącze żeńskie M12, kątowe, 4-styk., długość kabla: 2 m, materiał powłoki: PUR, czarny; aprobata cULus