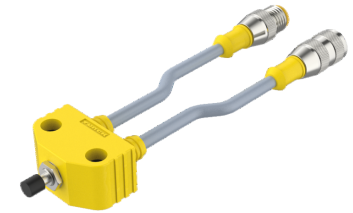
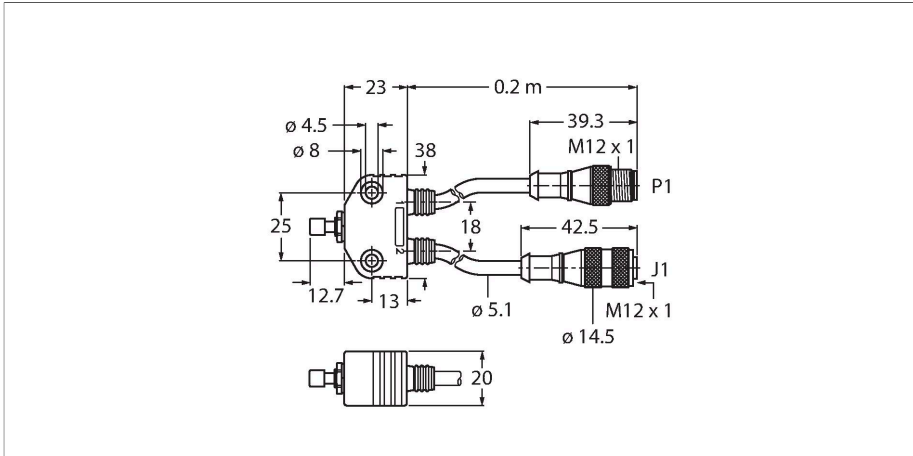


VB2-SP1

Akcesoria – Adapter uczący

Do czujników ze spawaną nakrętką



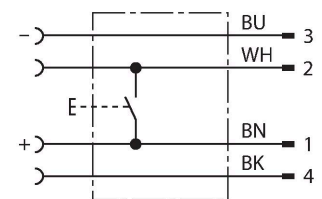
Dane techniczne

Typ	VB2-SP1
Nr kat.	A3501-29
Dane ogólne	
Napięcie robocze U_b	125 V DC
Funkcja wyjścia	4-przewodowy
Wykonanie	Adapter programujący
Materiał obudowy	Tworzywo sztuczne
Połączenie elektryczne	Złącze, M12 x 1
Typ przewodu	Ø 5.1 mm, Szary, Lif9YY, PVC, 0.2 m
Przekrój przewodu	4 x 0.34 mm ²
Stopień ochrony	IP40

Cechy charakterystyczne

■ M12 Anschlusssteckverbinder

Schemat podłączenia



Zasada działania

The teach adapter is connected between sensor and cable. Upon pressing the push button, conductor 2 (WH) and conductor 1 (BN) are short-circuited. The connected sensor is configured according to the pulse sequence and pulse duration.