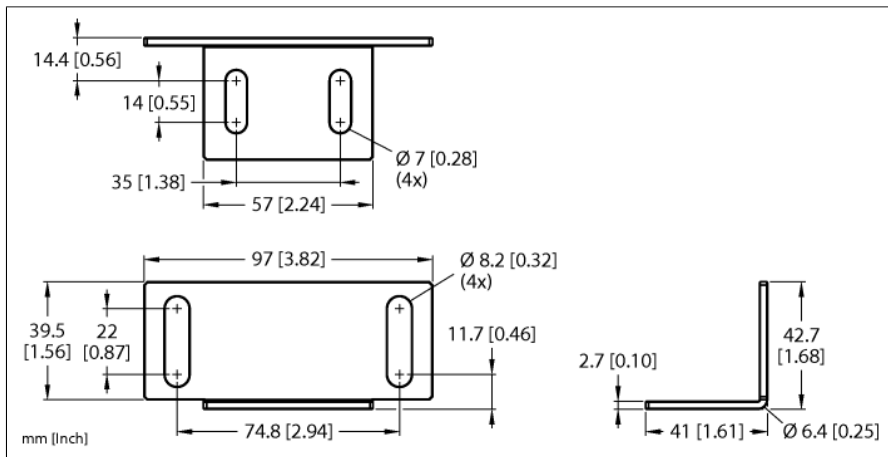


# Akcesoria

## Uchwyt montażowy

### MB-Q130WD



- Wspornik montażowy do czujników Q130WD
- Stal nierdzewna 1.4401 (AISI 316)

|                  |                                     |
|------------------|-------------------------------------|
| Typ              | MB-Q130WD                           |
| Nr kat.          | A900166                             |
| Wykonanie        | Akcesoria do czujnika prostokątnego |
| Wymiary          | 97 x 41 x 42.7 mm                   |
| Materiał obudowy | Stal nierdzewna, 1.4401 (AISI 316)  |