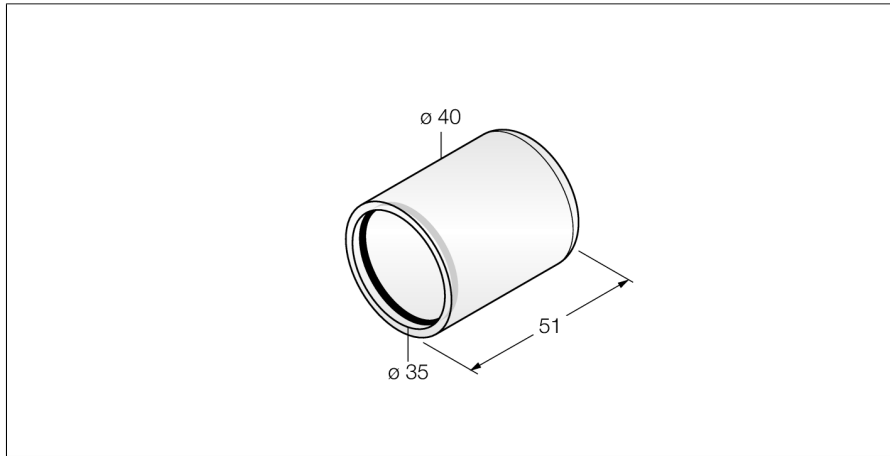


Akcesoria

Obudowa ochronna

PTS-COVER



- Zaślepka do czujników ciśnienia (PS) i temperatury (TS)

Typ	PTS-COVER
Nr kat.	A9350
Zakres temperatur	
Materiał obudowy	Tworzywo sztuczne, PC