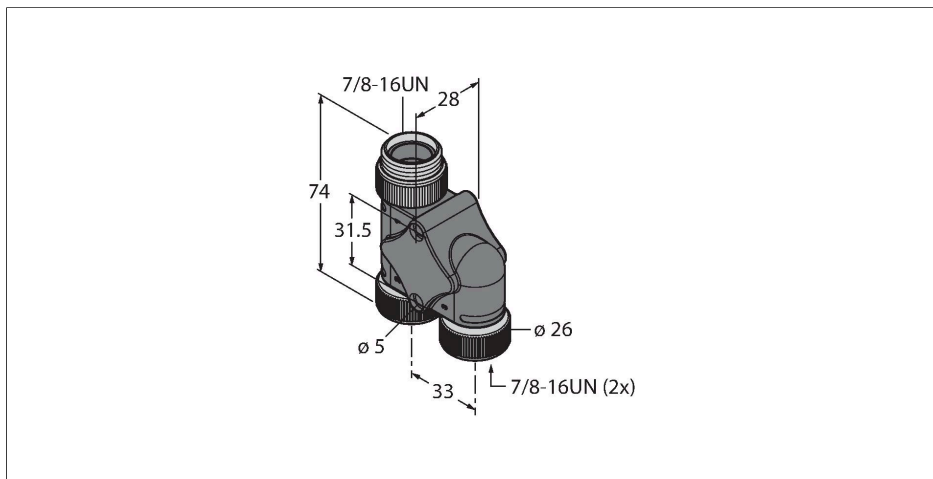


XSH-RSM-2RKM 20

Trójnik 2-drogowy – Rozdzielacz typu h 2 żyły



Cechy charakterystyczne

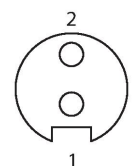
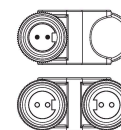


- złącze 7/8"
- Męskie – 2 złącza żeńskie, 2 piny
- Okablowanie równoległe
- cULus w wykazie
- Zgodność z dyrektywą RoHS
- Stopień ochrony: NEMA 1, 3, 4, 6P i IEC IP67
- Złącze męskie 7/8", proste, 2-stykowe
- 2 x złącze żeńskie 7/8", proste, 2-stykowe

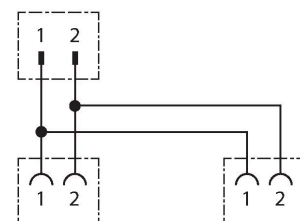
Przyporządkowanie styków

Złącze B (J1-2)

Złącze A



schemat obwodu



Dane techniczne

Typ	XSH-RSM-2RKM 20
Nr kat.	U2-23664
koncentrator sygnałów I/O	Trójnik typu h, 2 -portowy
Housing	tworzywo sztuczne, TPU, czarny
Złącze A	Męskie, 7/8"-16 UN
Liczba pinów	2
Styki	mosiądz, CuZn, Złoczone
Materiał wokół styków	Tworzywo sztuczne, TPU, Czarny
Nakrętka/śruba	mosiądz, CuZn, Niklowane
Żywotność mechaniczna	> 100 Cykle dopasowania
Stopień zanieczyszczenia	3
Typ ochrony	IP67, Tylko w skręconym stanie NEMA: 1, 3, 4, 6P
Złącze B	Złącze żeńskie, 7/8"-16 UN
Liczba pinów	2
Styki	mosiądz, CuZn, Złoczone
Materiał wokół styków	Tworzywo sztuczne, TPU, Czarny
Nakrętka łącząca / śruba zabezpieczająca	mosiądz, CuZn, Niklowane
Uszczelnienie	Tworzywo sztuczne
Żywotność mechaniczna	> 100 Cykle dopasowania
Stopień zanieczyszczenia	3
Stopień ochrony	IP67, Tylko po skręceniu NEMA: 1, 3, 4, 6P

Dane techniczne

Właściwości elektryczne w temp. +20 °C	
Napięcie nominalne	600 V
Prąd	9 A
Rezystancja izolacji	$\geq 10^8 \Omega$
rezystancja przewodzenia	$\leq 5 \text{ m}\Omega$
Właściwości chemiczne i mechaniczne	
Stacjonarna	-40...+105 °C
Aplikacja ruchoma	-40...+105 °C
Certyfikaty	RoHS UL w wykazie CE
Uwaga	
Uwaga	- Zastrzegamy sobie prawo do wprowadzania zmian technicznych bez wcześniejszego powiadomienia.