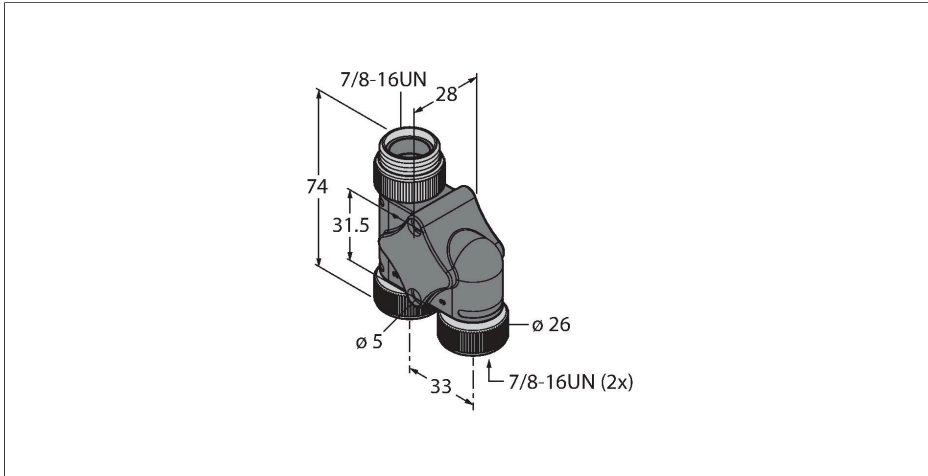


XSH-RSM-2RKM 50

Trójnik 2-drogowy – Rozdzielacz typu h 5 żył



Dane techniczne

Typ	XSH-RSM-2RKM 50
Nr kat.	U2-23667
koncentrator sygnałów I/O	Trójnik typu h, 2 -portowy
Housing	tworzywo sztuczne, TPU, czarny
Złącze A	Męskie, 7/8"-16 UN
Liczba pinów	5
Styki	mosiądz, CuZn, Złoczone
Materiał wokół styków	Tworzywo sztuczne, TPU, Czarny
Nakrętka/śruba	mosiądz, CuZn, Niklowane
Żywotność mechaniczna	> 100 Cykle dopasowania
Stopień zanieczyszczenia	3
Typ ochrony	IP67, Tylko w skręconym stanie NEMA: 1, 3, 4, 6P
Złącze B	Złącze żeńskie, 7/8"-16 UN
Liczba pinów	5
Styki	mosiądz, CuZn, Złoczone
Materiał wokół styków	Tworzywo sztuczne, TPU, Czarny
Nakrętka łącząca / śruba zabezpieczająca	mosiądz, CuZn, Niklowane
Uszczelnienie	Tworzywo sztuczne
Żywotność mechaniczna	> 100 Cykle dopasowania
Stopień zanieczyszczenia	3
Stopień ochrony	IP67, Tylko po skręceniu NEMA: 1, 3, 4, 6P

Cechy charakterystyczne

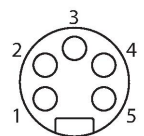
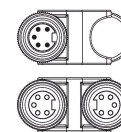


- złącze 7/8"
- Męskie — 2 × złącze żeńskie, 5 styków
- Okablowanie równoległe
- cULus w wykazie
- Zgodność z dyrektywą RoHS
- Stopień ochrony: NEMA 1, 3, 4, 6P i IEC IP67
- Złącze męskie 7/8", proste, 5-stykowe
- 2 × złącze żeńskie 7/8", proste, 5-stykowe

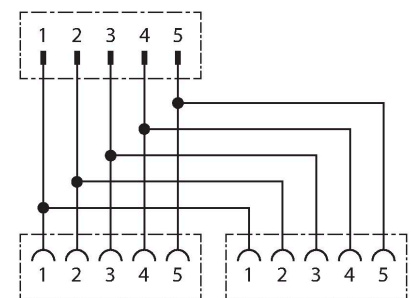
Przyporządkowanie styków

Złącze B (J1-2)

Złącze A



schemat obwodu



Dane techniczne

Właściwości elektryczne w temp. +20 °C

Napięcie nominalne	600 V
--------------------	-------

Prąd	9 A
------	-----

Rezystancja izolacji	$\geq 10^8 \Omega$
----------------------	--------------------

rezystancja przewodzenia	$\leq 5 \text{ m}\Omega$
--------------------------	--------------------------

Właściwości chemiczne i mechaniczne

Stacjonarna	-40...+105 °C
-------------	---------------

Aplikacja ruchoma	-40...+105 °C
-------------------	---------------

Certyfikaty	RoHS UL w wykazie CE
-------------	----------------------------

Uwaga

Uwaga	- Zastrzegamy sobie prawo do wprowadzania zmian technicznych bez wcześniejszego powiadomienia.
-------	--