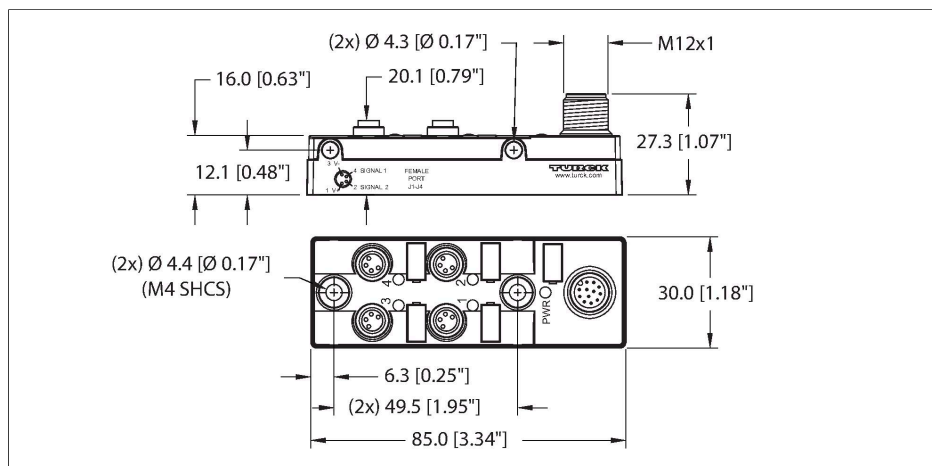


# TB-4M8Z-4-FS12

Passiver Aktuator-/Sensor-Verteiler, 4-fach – Ø8 mm I/O Steckplatz mit M12 Stecker für die Zuleitung



## Cechy charakterystyczne



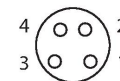
- Materiał obudowy: Nylon
- Kolor obudowy: czarny
- Stopień ochrony IP67
- Zgodność RoHS
- cULus w wykazie
- Złącze I/O (liczba pinów): 3-piny + PE

## Przyporządkowanie styków

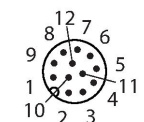
## Dane techniczne

<b>Typ</b>	TB-4M8Z-4-FS12
Nr katalogowy	U2-28311
<b>koncentrator sygnałów I/O</b>	koncentrator sygnałów I/O, 4 porty, ze złączem M12
Housing	tworzywo sztuczne, PA 6 GF30, czarny
<b>Port I/O</b>	Ø 8 mm, Złącze żeńskie
Specyfikacja techniczna	zgodnie z IEC 61076-2-104
Liczba pinów	4
Styki	mosiądz, CuZn, Złoczone
Materiał wokół styków	Tworzywo sztuczne, PA 6 GF15, Czarny
Uszczelnienie	Pierścień O-ring, Tworzywo sztuczne, FKM/FPM
Żywotność mechaniczna	> 100 Cykle dopasowania
Stopień zanieczyszczenia	3
Klasa ochrony	IP67
	NEMA: 1, 3, 4, 6P
<b>Terminal grupowy</b>	M12 × 1, Złącza, Góra, Kod A
Specyfikacja techniczna	zgodnie z IEC 61076-2-101
Liczba pinów	12
Styki	mosiądz, CuZn, Złoczone
Materiał wokół styków	Tworzywo sztuczne, PA 4.6, Czarny
Żywotność mechaniczna	> 100 Cykle dopasowania
Stopień zanieczyszczenia	3
Protection class	IP67, IP68, IP69K
	NEMA: 1, 3, 4, 6P
Moment dokręcający	0.8 ... 1 Nm

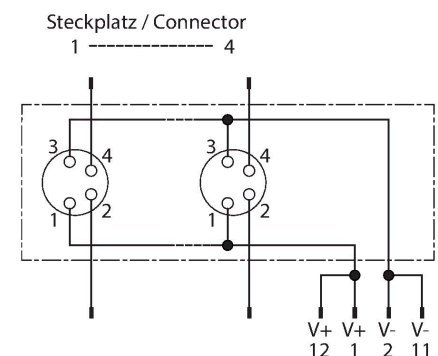
## Port I/O



## Terminal grupowy



## Wykres



## Dane techniczne

(Przestrzegać maksymalnej wartości dla łączonych części!)

Właściwości elektryczne w temp. +20 °C	
Napięcie nominalne	30 VAC/DC
Prąd	2 A na styk sygnałowy, całkowity prąd 2 A?
Właściwości chemiczne i mechaniczne	
Stacjonarna	-40 °C...+85 °C
Certyfikaty	UL 2238 CSA C22.2 No. 182.3 CE RoHS
Uwaga	
Uwaga	- Zastrzegamy sobie prawo do wprowadzania zmian technicznych bez wcześniejszego powiadomienia.

### Okablowanie

Port/pin	C1/4	C2/4	C3/4	C4/4
Złącze kołnierzowe M23	1	2	3	4
Przewód	WH	GN	YE	GY

Zasilanie C1-C4	24 V	0 V	PE
Złącze kołnierzowe M23	11	9 + 10	12
Przewód	BN	BU	GNYE

### W zestawie

Urządzenie	Ilość	Opis
Rozdzielacze	1	Koncentrator pasywny
VS-M12-BK	2	Ośłona złącza żeńskiego M12
KS9/20	5	Etykiety

### Akcesoria

Nr ident.	Oznaczenie	Opis
6900197	CK12-0	Złącze rozbieralne żeńskie M23, 12-pinowe, proste
6931889	CS12-0	Złącze rozbieralne męskie M23, 12-pinowe, proste
6931780	CKCM12-11-5/S90	Przewód podłączeniowy, złącze żeńskie M23, proste, 12-pinowe, 5 m*
6931781	CKCM12-11-10/S90	Przewód podłączeniowy, złącze żeńskie M23, proste, 12-pinowe, 10 m*
6931885	CKCWM12-11-5/S90	Przewód podłączeniowy, złącze żeńskie M23, kątowe, 12-pinowe, 5 m*
6931886	CKCWM12-11-10/S90	Przewód podłączeniowy, złącze żeńskie M23, kątowe, 12-pinowe, 10 m*
6931782	CSCM-CKCM12-11-5/S90	Przewód przedłużający, złącze męskie M23 - żeńskie M23, proste, 12-pinowe, 5 m *
6931783	CSCM-CKCM12-11-10/S90	Przewód przedłużający, złącze męskie M23 - żeńskie M23, proste, 12-pinowe, 10 m *
6931887	CSCM-CKCWM12-11-5/S90	Przewód przedłużający, złącze męskie, proste M23 - żeńskie kątowe M23, 12-pinowe, 5 m *
6931888	CSCM-CKCWM12-11-10/S90	Przewód przedłużający, złącze męskie, proste M23 - żeńskie kątowe M23, 12-pinowe, 10 m *
6625616	RKC5T-2-RSC5T/TXL	Przewód do czujnik/elementu wykonawczego, złącza M12 żeńskie/męskie, proste, 5-pinowe, 2 m*
6936055	VS-M12-BK	Ośłona złącza żeńskiego M12
8015002	KS9/20	Etykiety

\* Inne długości dost#pne na #yczenie