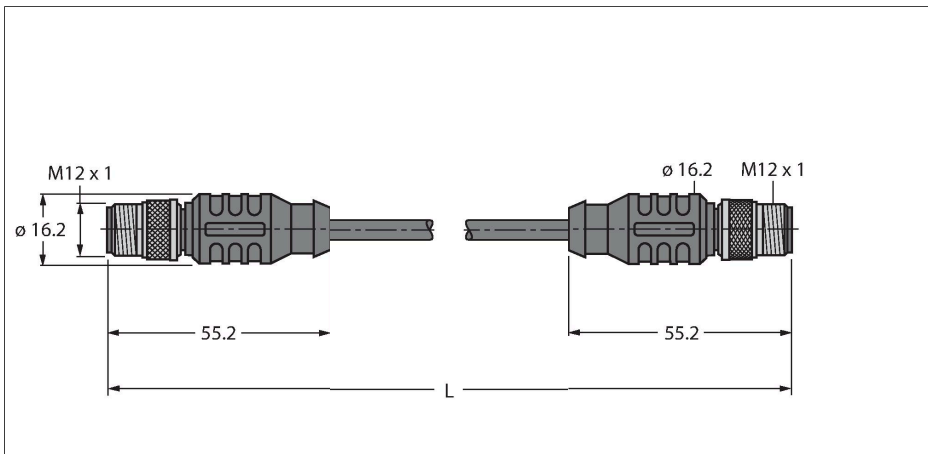


# RSS RSS 841-1M

## Przemysłowy przewód Ethernet – Przewód przedłużający



### Dane techniczne

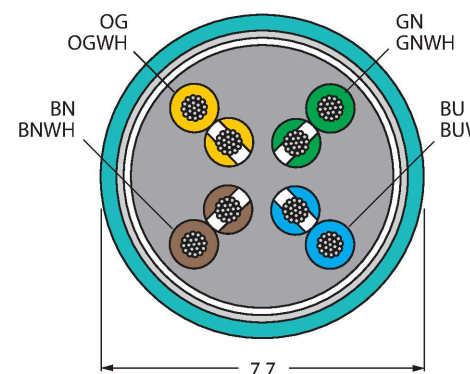
Typ	RSS RSS 841-1M
Nr kat.	U7901-1
Złącze A	Złącza, M12 × 1, Prosty, Kodowanie A
Liczba pinów	8
Styki	Metal, CuZn, Złoczone
Materiał wokół styków	Tworzywo sztuczne, TPU, Czarny
Uchwyt	Tworzywo sztuczne, TPU, Czarny
Nakrętka/śruba	mosiądz, CuZn, Niklowane
Moment dokręcający	0.8 ... 1 Nm (Należy przestrzegać maks. momentu obrotowego uchwytu!)
Żywotność mechaniczna	> 100 Cykle dopasowania
Stopień zanieczyszczenia	3
Typ ochrony	IP67, Tylko w skręconym stanie
Złącze B	Złącza, M12 × 1, Prosty, Kodowanie A
Liczba pinów	8
Styki	Metal, CuZn, Złoczone
Materiał wokół styków	Tworzywo sztuczne, TPU, Czarny
Uchwyt	Tworzywo sztuczne, TPU, Niebieskoszary
Nakrętka łącząca / śruba zabezpieczająca	mosiądz, CuZn, Niklowane
Moment dokręcający	0.8 ... 1 Nm (Należy przestrzegać maks. momentu obrotowego uchwytu!)
Żywotność mechaniczna	> 100 Cykle dopasowania
Stopień zanieczyszczenia	3
Stopień ochrony	IP67, Tylko po skręceniu
<b>Kabel</b>	
Protokół sieciowy	Ethernet, 841

### Cechy charakterystyczne



- Kabel Ethernet: 8-pinów, AWG 24, ekranowany
- Materiał otuliny: TPE, kolor: zielony
- Średnica otuliny: 7,7 mm
- Przystosowane do pracy w łańcuchach kablowych
- Certyfikat UL
- Męskie M12, proste, 8-stykowe
- Męskie M12, proste, 8-stykowe
- Długość kabla: 1,0 m

### Przekrój poprzeczny przewodu



### Przyporządkowanie styków



## Dane techniczne

Średnica przewodu	Ø 7.7 mm
Długość przewodu	1 m
Otulina przewodu	TPE, Zielony
Ekran	tak
Izolacja żyły	PE
Przekrój przewodu	8 × 0.21 mm <sup>2</sup>
Kolory żył	WH/BU, WH/BN, BN, OG, WH/GN, WH/OG, BU, GN
<b>Właściwości elektryczne w temp. +20 °C</b>	
Napięcie nominalne	48 V
Prąd	2 A
DC resistance (loop)	94 Ω/km
Nom. impedance	100 Ω (1 MHz)
Nom. capacitance	46 pF/m
<b>Właściwości chemiczne i mechaniczne</b>	
Kąt gięcia (elastyczne zastosowanie)	≥ 10 x Ø
Cykle zagięcia	≥ 1 mln
Stacjonarna	-40...+80 °C
Aplikacja ruchoma	-40...+80 °C
<b>Inne cechy</b>	
Przystosowane do pracy w łańcuchach kablowych	tak
Odporność na działanie promieni ultrafioletowych	tak
Odporność na olej	tak
Certyfikaty	UL
<b>Uwaga</b>	
Uwaga	- Zastrzegamy sobie prawo do wprowadzania zmian technicznych bez wcześniejszego powiadomienia.