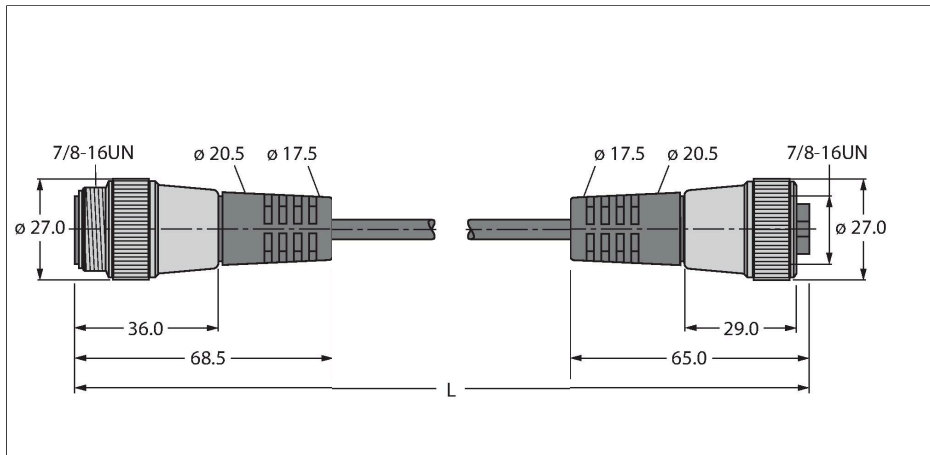


RSM RKM 5723-6M

Przewód sieciowy magistrali CAN (DeviceNet, CANopen) – Otulina przewodu TPE



Cechy charakterystyczne

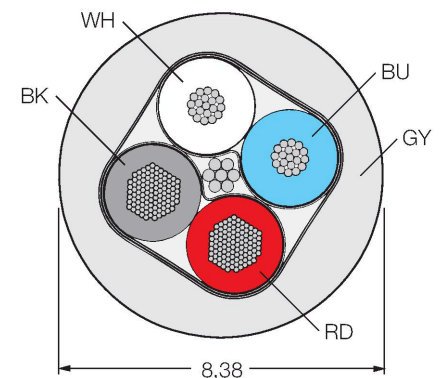


- Materiał otuliny: PUR
- Kolor otuliny: szary
- Przystosowane do pracy w łańcuchach kablowych
- Certyfikat UL
- Złącze 7/8" żeńskie, proste
- Męskie 7/8", proste
- Długość kabla: 6,0 m

Dane techniczne

Typ	RSM RKM 5723-6M
Nr kat.	U8227-6
Złącze A	Złącza, 7/8"-16 UN, Prosty
Liczba pinów	5
Styki	Metal, CuZn, Złoczone
Materiał wokół styków	Tworzywo sztuczne, TPU, Niebieski
Uchwyt	Tworzywo sztuczne, TPU, Niebieski
Nakrętka/śruba	mosiądz, CuZn, Niklowane
Żywotność mechaniczna	> 100 Cykle dopasowania
Stopień zanieczyszczenia	3
Typ ochrony	IP67, Tylko w skręconym stanie
Złącze B	Złącze żeńskie, 7/8"-16 UN, Prosty
Liczba pinów	5
Styki	Metal, CuZn, Złoczone
Materiał wokół styków	Tworzywo sztuczne, PUR, Niebieski
Uchwyt	Tworzywo sztuczne, TPU, Niebieski
Nakrętka łącząca / śruba zabezpieczająca	mosiądz, CuZn, Niklowane
Żywotność mechaniczna	> 100 Cykle dopasowania
Stopień ochrony	IP67, Tylko po skręceniu
Kabel	
Protokół sieciowy	DeviceNet CANopen, 5723
Średnica przewodu	Ø 8.38 mm
Długość przewodu	6 m
Otulina przewodu	TPU, Szary
Ekran	tak

Przekrój poprzeczny przewodu



Przyporządkowanie styków



Dane techniczne

Izolacja żyły	PE (Dane), PVC (Zasilanie)
Data cable cores	
Przekrój przewodu	2 × 0.52 mm ²
Przewód linkowy, układ	41 × 0.1 mm
Power cable cores	
Przekrój przewodu	2 × 1.04 mm ²
Linka	82 x0.1 mm
Kolory żył	Power: RD, BK, Data: WH, BU
Właściwości elektryczne w temp. +20 °C	
Napięcie nominalne	300 V
Prąd	7 A
DC resistance (loop)	34.1 Ω/km
Nom. impedance	110 Ω (1 MHz)
Nom. capacitance	40.52 pF/m
Właściwości chemiczne i mechaniczne	
Kąt gięcia (montaż stacjonarny)	≥ 5 x Ø
Kąt gięcia (elastyczne zastosowanie)	≥ 15 x Ø
Stacjonarna	-40...+80 °C
Inne cechy	
Przystosowane do pracy w łańcuchach kablowych	tak
Bez halogenu	nie
Certyfikaty	UL CSA
Uwaga	
Uwaga	- Zastrzegamy sobie prawo do wprowadzania zmian technicznych bez wcześniejszego powiadomienia.