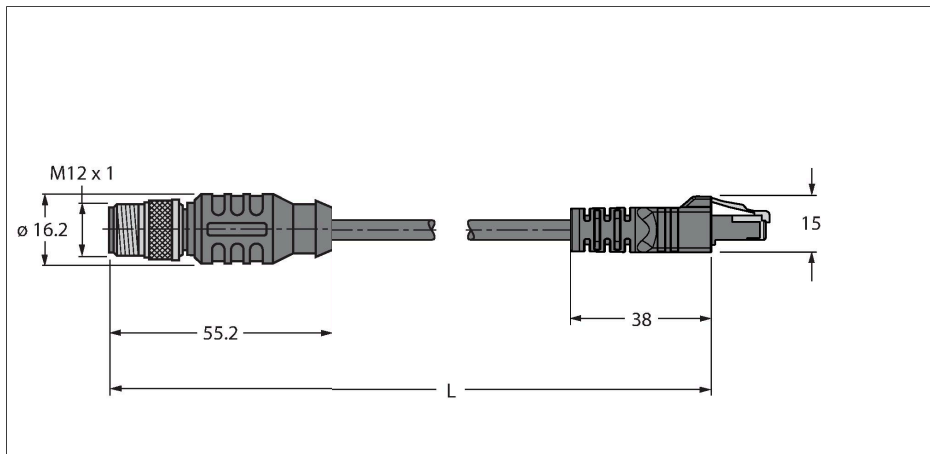


RSS RJ45S 841-4M

Przemysłowy przewód Ethernet – Przewód przedłużający

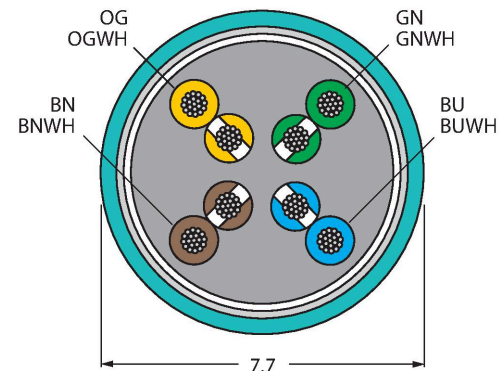


Cechy charakterystyczne



- Kabel Ethernet: 8-pinów, AWG 24, ekranowany
- Materiał otuliny: TPE, kolor: zielony
- Średnica otuliny: 7,7 mm
- Przystosowane do pracy w łańcuchach kablowych
- Certyfikat UL
- Złącze męskie RJ45, proste, 8-stykowe
- Męskie M12, proste, 8-stykowe
- Długość kabla: 4,0 m

Przekrój poprzeczny przewodu



Przyporządkowanie styków



Dane techniczne

Typ	RSS RJ45S 841-4M
Nr kat.	U8626-4
Złącze A	Złącza, M12 x 1, Prosty, Kodowanie A
Liczba pinów	8
Styki	Metal, CuZn, Złoczone
Materiał wokół styków	Tworzywo sztuczne, TPU, Czarny
Uchwyt	Tworzywo sztuczne, TPU, Czarny
Nakrętka/śruba	mosiądz, CuZn, Niklowane
Moment dokręcający	0.8 ... 1 Nm (Należy przestrzegać maks. momentu obrotowego uchwytu!)
Żywotność mechaniczna	> 100 Cykle dopasowania
Stopień zanieczyszczenia	3
Typ ochrony	IP67, Tylko w skręconym stanie
Złącze B	Złącza, RJ45, Prosty
Liczba pinów	8
Styki	Metal, CuSn, Złoczone
Materiał wokół styków	Tworzywo sztuczne, PC, Przezroczyste
Uchwyt	Tworzywo sztuczne, TPU, Czarny
Stopień ochrony	IP20
Kabel	
Protokół sieciowy	Ethernet, 841
Średnica przewodu	Ø 7.7 mm
Długość przewodu	4 m
Otulina przewodu	TPE, Zielony
Ekran	tak
Izolacja żyły	PE
Przekrój przewodu	8 x 0.21 mm ²

Dane techniczne

Kolory żył WH/BU, WH/BN, BN, OG, WH/GN, WH/OG, BU, GN

Właściwości elektryczne w temp. +20 °C

Napięcie nominalne	60 V
Prąd	2 A
DC resistance (loop)	94 Ω/km
Nom. impedance	100 Ω (1 MHz)
Nom. capacitance	46 pF/m

Właściwości chemiczne i mechaniczne

Kąt gięcia (elastyczne zastosowanie)	≥ 10 x Ø
Cykle zagięcia	≥ 1 mln
Stacjonarna	-40...+80 °C
Aplikacja ruchoma	-40...+80 °C

Inne cechy

Przystosowane do pracy w łańcuchach kablowych	tak
Odporność na działanie promieni ultrafioletowych	tak
Odporność na olej	tak
Certyfikaty	UL

Uwaga

Uwaga - Zastrzegamy sobie prawo do wprowadzania zmian technicznych bez wcześniejszego powiadomienia.