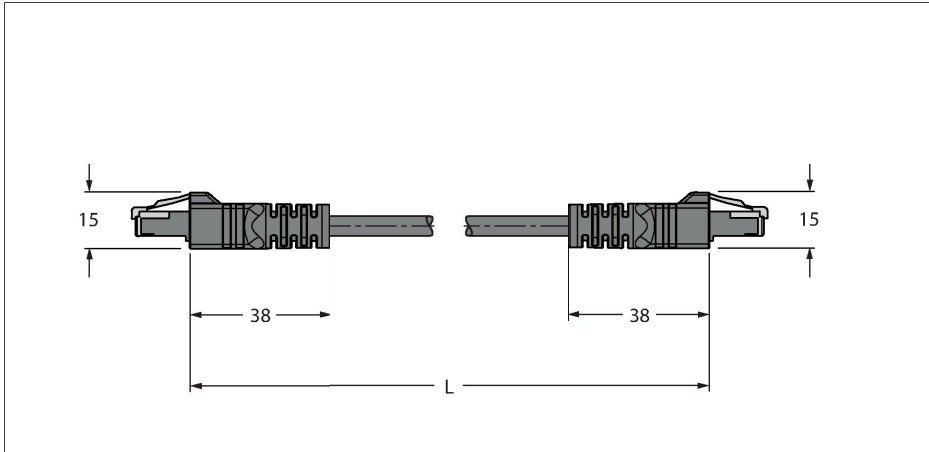


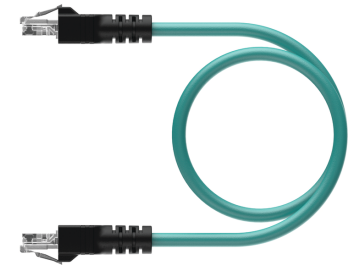
# RJ45S RJ45S 841-6M

## Przemysłowy przewód Ethernet – Przewód przedłużający



### Dane techniczne

Typ	RJ45S RJ45S 841-6M
Nr kat.	U8636-6
Złącze A	Złącza, RJ45, Prosty
Liczba pinów	8
Styki	Metal, CuSn, Złoczone
Materiał wokół styków	Tworzywo sztuczne, PC, Przezroczyste
Uchwyt	Tworzywo sztuczne, TPU, Czarny
Typ ochrony	IP20
Złącze B	Złącza, RJ45, Prosty
Liczba pinów	8
Styki	Metal, CuSn, Złoczone
Materiał wokół styków	Tworzywo sztuczne, PC, Przezroczyste
Uchwyt	Tworzywo sztuczne, TPU, Czarny
Stopień ochrony	IP20
Kabel	
Protokół sieciowy	Ethernet, 841
Średnica przewodu	Ø 7.7 mm
Długość przewodu	6 m
Otulina przewodu	TPE, Zielony
Ekran	tak
Izolacja żyły	PE
Przekrój przewodu	8 × 0.21 mm <sup>2</sup>
Kolory żył	WH/BU, WH/BN, BN, OG, WH/GN, WH/OG, BU, GN
Właściwości elektryczne w temp. +20 °C	
Napięcie nominalne	42 V
Prąd	1.5 A

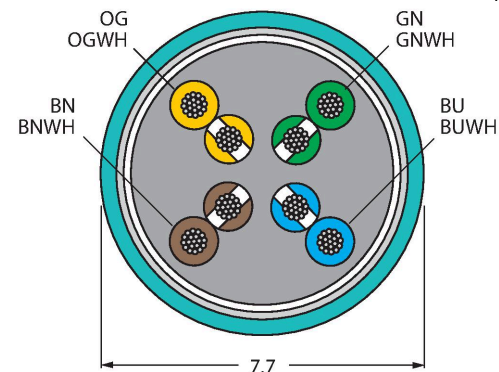


### Cechy charakterystyczne



- Złącze męskie RJ45, proste, 8-stykowe
- Złącze męskie RJ45, proste, 8-stykowe
- Długość kabla: 6,0 m

### Przekrój poprzeczny przewodu



### Przyporządkowanie styków



## Dane techniczne

DC resistance (loop)	94 $\Omega$ /km
Nom. impedance	100 $\Omega$ (1 MHz)
Nom. capacitance	46 pF/m
<b>Właściwości chemiczne i mechaniczne</b>	
Kąt gięcia (elastyczne zastosowanie)	$\geq 10 \times \varnothing$
Cykle zagięcia	$\geq 1$ mln
Stacjonarna	-40...+80 °C
Aplikacja ruchoma	-40...+80 °C
<b>Inne cechy</b>	
Przystosowane do pracy w łańcuchach kablowych	tak
Odporność na działanie promieni ultrafioletowych	tak
Odporność na olej	tak
Certyfikaty	UL
<b>Uwaga</b>	
Uwaga	- Zastrzegamy sobie prawo do wprowadzania zmian technicznych bez wcześniejszego powiadomienia.