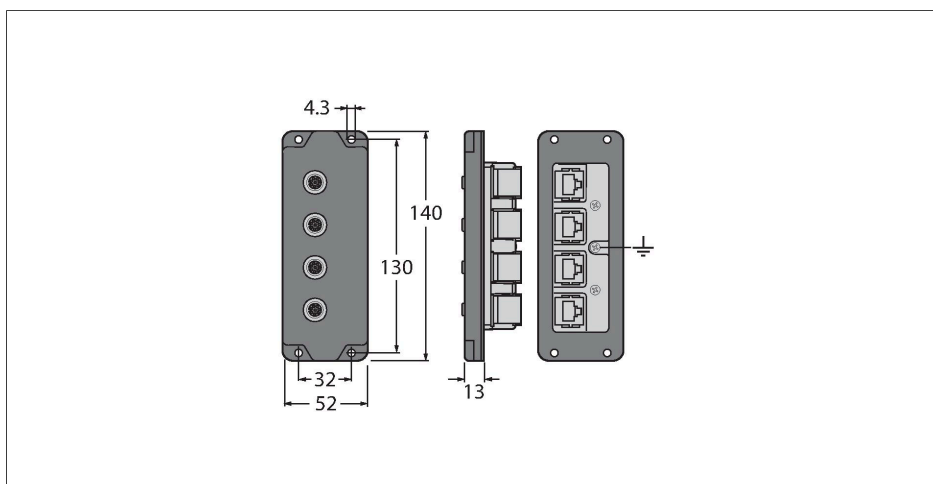


# BIC-84-E424

## – Wall/panel feed-through



### Cechy charakterystyczne

- Wall/Panel feedthrough, 4-port
- 8-pin, M12 (IP67)
- RJ45 (IP20)

### Przyporządkowanie styków



### Dane techniczne

Typ	BIC-84-E424
Nr kat.	U8712
Złącze A	Złącze żeńskie, M12 × 1
Liczba pinów	4
Typ montażu	montaż od przodu
Typ ochrony	IP67
Złącze B	RJ45
Protokół sieciowy	Ethernet
<b>Właściwości chemiczne i mechaniczne</b>	
Stacjonarna	-40...+80 °C