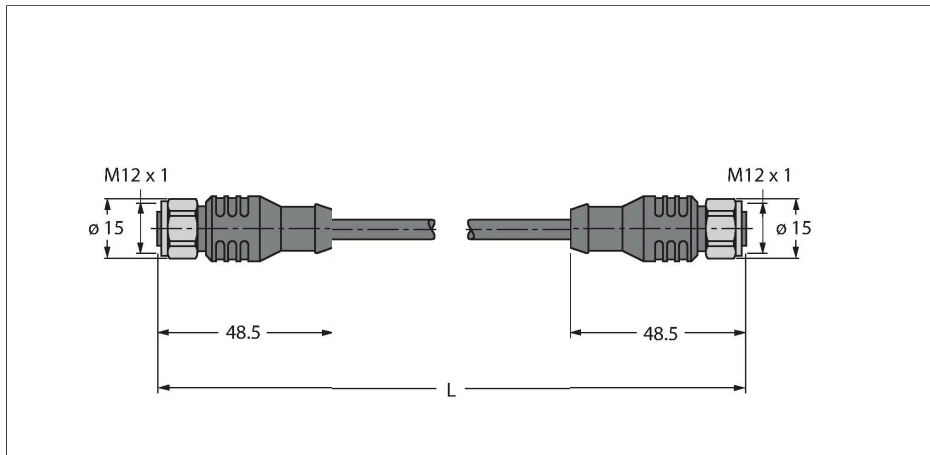


# RKCV RKCV 5732-5M/CS15915

## Kabel do aplikacji RFID w przemyśle spożywczym – Przewód podłączeniowy



### Cechy charakterystyczne

- Materiał otuliny: TPE
- Kolor otuliny: antracyt
- Para mocy i danych: AWG 2/22
- Żeńskie M12, proste, stal nierdzewna
- Żeńskie M12, proste, stal nierdzewna

### Przyporządkowanie styków



### Dane techniczne

Typ	RKCV RKCV 5732-5M/CS15915
Nr kat.	UX02390
Uwaga dotycząca produktu	Przypisanie kolorów przewodów linkowych odpowiadające klasie S2503
Złącze A	Złącze żeńskie, M12 × 1, Prosty, Kodowanie A
Styki	Metal, CuZn, Złoczone
Materiał wokół styków	Tworzywo sztuczne, TPU, Czarny
Uchwyt	Tworzywo sztuczne, TPU, Czarny
Nakrętka/śruba	Stal nierdzewna, V4A
Uszczelnienie	Tworzywo sztuczne, FPM/FKM
Moment dokręcający	0.8 ... 1 Nm (Należy przestrzegać maks. momentu obrotowego uchwytu!)
Żywotność mechaniczna	> 100 Cykle dopasowania
Stopień zanieczyszczenia	3
Typ ochrony	IP68, Tylko w skręconym stanie
Złącze B	Złącze żeńskie, M12 × 1, Prosty, Kodowanie A
Styki	Metal, CuZn, Złoczone
Materiał wokół styków	Tworzywo sztuczne, TPU, Czarny
Uchwyt	Tworzywo sztuczne, TPU, Czarny
Nakrętka łącząca / śruba zabezpieczająca	Stal nierdzewna, V4A
Uszczelnienie	Tworzywo sztuczne, FPM/FKM
Moment dokręcający	0.8 ... 1 Nm (Należy przestrzegać maks. momentu obrotowego uchwytu!)
Żywotność mechaniczna	> 100 Cykle dopasowania
Stopień zanieczyszczenia	3

## Dane techniczne

Stopień ochrony	IP68, Tylko po skręceniu
<b>Kabel</b>	
Średnica przewodu	Ø 8.51 mm
Długość przewodu	5 m
Otulina przewodu	TPE, Antracyt
Ekran	tak
Izolacja żyły	PE (Dane), PVC (Zasilanie)
<b>Data cable cores</b>	
Przekrój przewodu	2 × 0.34 mm <sup>2</sup>
Przewód linkowy, układ	19 × 0.15 mm
<b>Power cable cores</b>	
Przekrój przewodu	2× 0.34 mm <sup>2</sup>
Linka	19 x0.15 mm
Kolory żył	Power: RD, BK, Data: WH, BU
<b>Właściwości elektryczne w temp. +20 °C</b>	
Napięcie nominalne	250 V
Prąd	4 A
<b>Właściwości chemiczne i mechaniczne</b>	
Kąt gięcia (montaż stacjonarny)	≥ 5 x Ø
Kąt gięcia (elastyczne zastosowanie)	≥ 15 x Ø
Stacjonarna	-40...+80 °C
Aplikacja ruchoma	-40...+80 °C
<b>Inne cechy</b>	
Przystosowane do pracy w łańcuchach kablowych	nie
Bez halogenu	nie