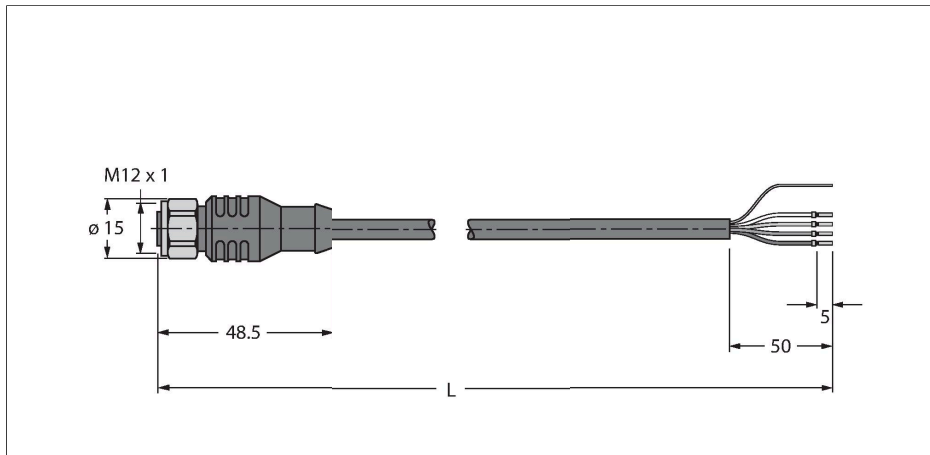


RKCV 5732-1M/CS15915

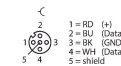
Kabel do aplikacji RFID w przemyśle spożywczym – Kabel połączeniowy



Cechy charakterystyczne

- Materiał otuliny: TPE
- Kolor otuliny: antracyt
- Para mocy i danych: AWG 2/22
- Otwarty koniec
- Żeńskie M12, proste, stal nierdzewna
- Długość kabla: 1,0 m

Przyporządkowanie styków



Dane techniczne

| | |
|--------------------------|---|
| Typ | RKCV 5732-1M/CS15915 |
| Nr kat. | UX02395 |
| Uwaga dotycząca produktu | Przypisanie kolorów przewodów linkowych odpowiadające klasie S2503 |
| Złącze A | Złącze żeńskie, M12 × 1, Proste, Kodowanie A |
| Styki | Metal, CuZn, Złoczone |
| Materiał wokół styków | Tworzywo sztuczne, TPU, Czarny |
| Uchwyt | Tworzywo sztuczne, TPU, Czarny |
| Nakrętka/śruba | Stal nierdzewna, V4A |
| Uszczelnienie | Tworzywo sztuczne, FPM/FKM |
| Moment dokręcający | 0.8 ... 1 Nm (Należy przestrzegać maks. momentu obrotowego uchwytu!) |
| Żywotność mechaniczna | > 100 Cykle dopasowania |
| Stopień zanieczyszczenia | 3 |
| Typ ochrony | IP68, Tylko w skręconym stanie |
| Kabel | |
| Średnica przewodu | Ø 8.51 mm |
| Długość przewodu | 1 m |
| Otulina przewodu | TPE, Antracyt |
| Ekran | tak |
| Izolacja żyły | PE (Dane), PVC (Zasilanie) |
| Data cable cores | |
| Przekrój przewodu | 2 × 0.34 mm ² |
| Przewód linkowy, układ | 19 × 0.15 mm |
| Power cable cores | |

Dane techniczne

| | |
|---|-----------------------------|
| Przekrój przewodu | 2× 0.34 mm ² |
| Linka | 19 x0.15 mm |
| Kolory żył | Power: RD, BK, Data: WH, BU |
| Właściwości elektryczne w temp. +20 °C | |
| Napięcie nominalne | 250 V |
| Prąd | 4 A |
| Właściwości chemiczne i mechaniczne | |
| Kąt gięcia (montaż stacjonarny) | ≥ 5 x Ø |
| Kąt gięcia (elastyczne zastosowanie) | ≥ 15 x Ø |
| Stacjonarna | -40...+80 °C |
| Aplikacja ruchoma | -40...+80 °C |
| Inne cechy | |
| Przystosowane do pracy w łańcuchach kablowych | nie |
| Bez halogenu | nie |