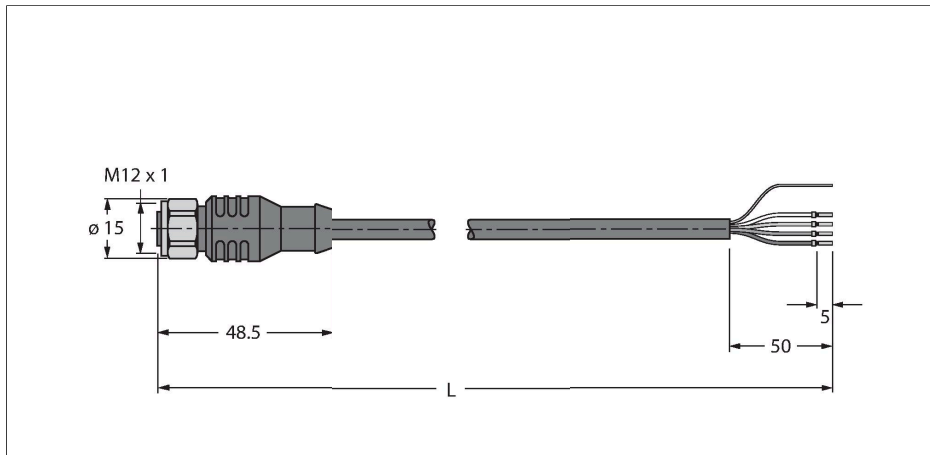


RKCV 5732-5M/CS15915

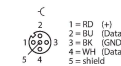
Kabel do aplikacji RFID w przemyśle spożywczym – Kabel połączeniowy



Cechy charakterystyczne

- Materiał otuliny: TPE
- Kolor otuliny: antracyt
- Para mocy i danych: AWG 2/22
- Otwarty koniec
- Żeńskie M12, proste, stal nierdzewna
- Długość kabla: 5,0 m

Przyporządkowanie styków



Dane techniczne

Typ	RKCV 5732-5M/CS15915
Nr kat.	UX02397
Uwaga dotycząca produktu	Przypisanie kolorów przewodów linkowych odpowiadające klasie S2503
Złącze A	Złącze żeńskie, M12 × 1, Proste, Kodowanie A
Styki	Metal, CuZn, Złoczone
Materiał wokół styków	Tworzywo sztuczne, TPU, Czarny
Uchwyt	Tworzywo sztuczne, TPU, Czarny
Nakrętka/śruba	Stal nierdzewna, V4A
Uszczelnienie	Tworzywo sztuczne, FPM/FKM
Moment dokręcający	0.8 ... 1 Nm (Należy przestrzegać maks. momentu obrotowego uchwytu!)
Żywotność mechaniczna	> 100 Cykle dopasowania
Stopień zanieczyszczenia	3
Typ ochrony	IP68, Tylko w skręconym stanie
Kabel	
Średnica przewodu	Ø 8.51 mm
Długość przewodu	5 m
Otulina przewodu	TPE, Antracyt
Ekran	tak
Izolacja żyły	PE (Dane), PVC (Zasilanie)
Data cable cores	
Przekrój przewodu	2 × 0.34 mm ²
Przewód linkowy, układ	19 × 0.15 mm
Power cable cores	

Dane techniczne

Przekrój przewodu	2× 0.34 mm ²
Linka	19 x0.15 mm
Kolory żył	Power: RD, BK, Data: WH, BU
Właściwości elektryczne w temp. +20 °C	
Napięcie nominalne	250 V
Prąd	4 A
Właściwości chemiczne i mechaniczne	
Kąt gięcia (montaż stacjonarny)	≥ 5 x Ø
Kąt gięcia (elastyczne zastosowanie)	≥ 15 x Ø
Stacjonarna	-40...+80 °C
Aplikacja ruchoma	-40...+80 °C
Inne cechy	
Przystosowane do pracy w łańcuchach kablowych	nie
Bez halogenu	nie