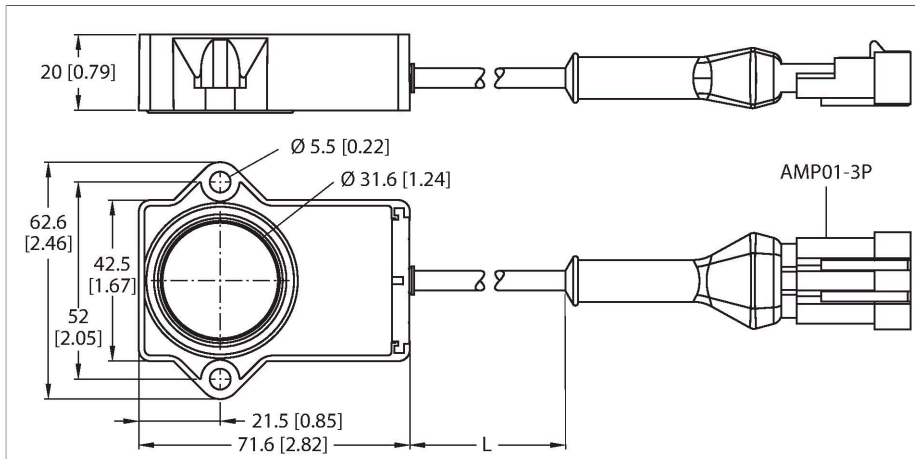


# RI90P1-QR20-LU4X2-0.24-AMP01-3P

## Encoder miniatural – Cu ieșire analogică

### Linia Premium



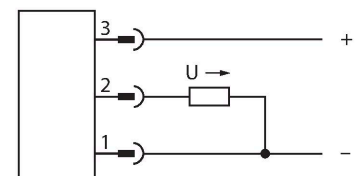
#### Caracteristici tehnice

Tip	RI90P1-QR20-LU4X2-0.24-AMP01-3P
Nr. ID	100000198
Principiu de măsurare	Inductivi
<b>Caracteristici generale</b>	
Cuplu de pornire încărcare ax (radial / axial)	Nu se aplică datorită principiului de măsurare fără contact
Rezoluție	0,09°/12 bit
Domeniul de măsură	-45...45 °
Distanță nominală	1 mm
Precizie de repetabilitate	≤ 0.1 % din capătul de scală
Deviație de liniaritate	≤ 1.25 % f.s.
Derivă de temperatură	≤ ± 0.01 %/K
Tip de ieșire	Absolut cu o singură tură
<b>Caracteristici electrice</b>	
Tensiune de alimentare	8...30 Vcc
Ripul rezidual	≤ 10 % U <sub>ss</sub>
Tensiunea de test de izolație	≤ 0.5 kV
Protecție la scurtcircuit	Da
Protecție la întrerupere fir/Alimentare inversă	Nu / da (tensiune de alimentare)
Funcție de ieșire	3-fire, ieșire analogică
Ieșire în tensiune	0.5...4.5 V
Diagnostic	Element de poziționare nu e detectat: Semnal de ieșire 5 V
Rezistența de sarcină pentru ieșirea în tensiune	≥ 4.7 kΩ
viteză de transmisie	800 Hz

#### Caracteristici

- Dreptunghiular, plastic
- Carcasă compactă și robustă
- Posibilități de montare diverse
- Element de poziționare P1-RI-QR20 inclus la livrare
- Pentru circuite de la bordul vehiculelor alimentate la 12 V și 24 V
- Imunitate ridicată la interferențe 100 V/m după certificarea e1
- Protecție împotriva descărcărilor electrostatice conform DIN ISO 7637-2 (SAE J 113-11)
- Domeniu de temperatură extins
- Grad de protecție înaltă IP68/IP69K
- Protecție contra stropirii cu sare și a variațiilor bruște de temperatură
- Domeniul de măsură este afișat prin LED
- Imun la interferențe electromagnetice
- Rezoluție: 0,09°
- 3-fire, 8...30 Vcc
- Ieșire analogică 0,5...4,5 V
- Ieșire de 5 V (tip.) fără cuplare RLC.

#### Diagramă de conexiuni



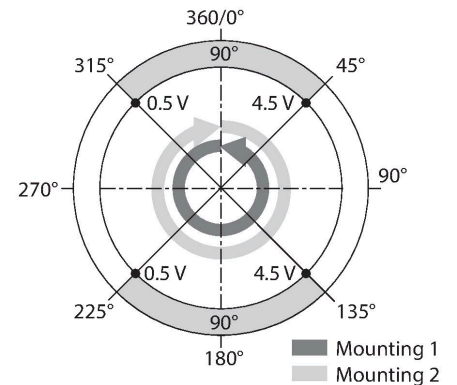
#### Principiu de funcționare

Acești senzori sunt extrem de siguri chiar și în cele mai dure condiții de mediu. Designul lor extrem de robust întrunește cerințele pentru clasele de protecție IP68 și IP69K.

## Caracteristici tehnice

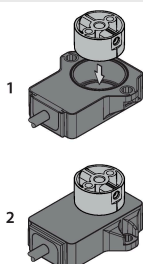
Protec#ie load-dump (DIN ISO 7637-2)	Grad de exigen#ă IV/Nivel 4
Curent consumat	< 100 mA
<b>Caracteristici Mecanice</b>	
Design	Rectangular, QR20
Dimensiuni	71.6 x 62.6 x 20 mm
Tip de flan#ă	Flan#ă fără element de montare
Tip de ax	Ax cu gaură înfundată
Diametru ax D [mm]	6 6.35
Materialul carcasei	Plastic, Ultem
Conexiune electrică	Cablu cu conector, AMP Superseal
Tip cablu	Ø 5.2 mm, Lif32Y32Y, TPE, 0.24 m
Sec#iune conductor	3 x 0.5 mm <sup>2</sup>
<b>Condi#ii de mediu</b>	
Temperatura mediului	-40...+85 °C
Temperatura de depozitare	-40...+125 °C
Varia#ii de temperatură (EN60068-2-14)	-40... +85 °C; 20 cicluri
Rezisten#ă la vibra#ii	55 Hz (1 mm)
Rezisten#ă la vibra#ii (EN 60068-2-6)	20 g; 10...3.000 Hz; 50 cicluri; 3 axe
Rezisten#ă la șoc (EN 60068-2-27)	100 g; 11 ms ½ sinus; 3 x fiecare; 3 axe
Rezisten#ă la șoc fără întreruperi (EN 60068-2-29)	40 g; 6 ms ½ sinus; 4000 x fiecare; 3 axe
Test de stropire cu sare (EN 60068-2-52)	Grad de exigen#ă 5 (4 cicluri de test)
Clasă de protec#ie	IP68 IP69K
MTTF	423 ani conform SN 29500 (Ed. 99) 40 °C
Indicator al tensiunii de lucru	LED, verde
Indicare domeniu de măsură	LED multifunc#ional, Verde verde intermitent
Accesorii incluse	Element de pozi#ionare P1-RI-QR20; pentru detalii tehnice, consulta#i fișa tehnică.

Datorită rezisten#ei excelente la șocuri constante și rezisten#ei la șoc termic, sunt alegerea optimă în cazul vehiculelor pentru construc#ii de drumuri sau la mașini agricole.



## Instruc#iuni de montare

### Instruc#iuni de montare/descriere



Există două op#iuni de montare diferite. O op#iune este să plasa#i elementul de pozi#ionare deasupra carcasei senzorului. Deasemenea, se poate monta astfel încât carcasa senzorului să includă și elementul de pozi#ionare.

Func#ii led  
Tensiune de alimentare  
Verde:Prezen#ă alimentare  
Domeniu de măsură afișat

Verde:Elementul de poziționare e în domeniul de detecție

Verde intermitent:Elementul de poziționare e în domeniul de măsură, calitatea semnalului e redusă (ex.: distanța e prea mare)

Stins:Elementul de poziționare e în afara domeniului de detecție

Principiul de măsură inductiv oferă mai multă siguranță

Datorită principiului de măsurare bazat pe principiul cuplării RLC, senzorul funcționează fără uzură și este imun la componente metalice magnetizate și alte interferențe. Amplitudinea semnalului poate fi modificată de componente metalice, ceea ce va afecta precizia.

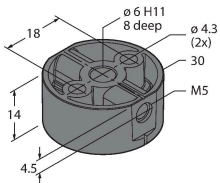
În urma diferitelor analize s-a constatat că semnalul de ieșire rămâne aproape neschimbat, chiar dacă poziția elementului de poziționare deviază de la axa ideală de rotație. Distanța dintre senzor și elementul de poziționare poate fi de până la 5 mm din care distanța nominală este de 1 mm.

## Accesorii

P1-RI-QR20

1593041

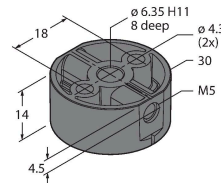
Element de poziționare pentru encoder RI-QR20, pentru axuri Ø 6 mm



P2-RI-QR20

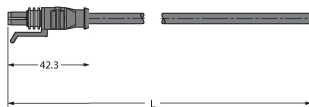
1593042

Element de poziționare pentru encoder RI-QR20, pentru axuri Ø 6,35 mm



## Accesorii

Desen cu dimensiuni	Tip	Nr. ID	
	TSS-3S-A-2/TXL	6936796	



Cablu de conectare conector valvă,, conector mamă Superseal, 3-pini; lungime cablu: 2 m, material manta: TPE-U (PUR), negru, carcasă: Deutsch DT06/negru