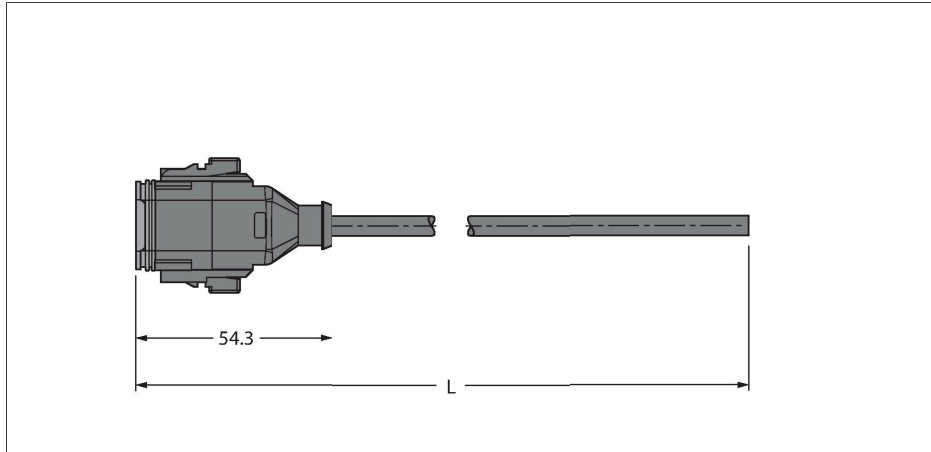


DT06-8S-A-2/TXL

Conector Deutsch – Cablu de conectare

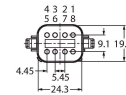


Caracteristici



- Conector Deutsch DT06, drept, 8-pini
- Material izolație exterioară: TPE-U (PUR)
- Culoare manta: alb, similar cu RAL 7021
- Adecvat pentru sisteme mobile articulate de protecție cabluri
- Ignifug
- Fără halogeni conform VDE 0472 partea 815
- În conformitate cu RoHS
- Grade de protecție IP67 și IP69K
- Lungime cablu: 2,0 m

Alocare contacte



Schema de conexiuni

1)	GN
2)	BN
3)	WH
4)	PK
5)	GY
6)	YE
7)	BU
8)	RD

Caracteristici tehnice

Tip	DT06-8S-A-2/TXL
Nr. ID	100000463
Conector A	Mamă, Deutsch DT, Drept
Număr de pini	8
Contacte	Alamă, CuZn, Placat cu nichel
Suportul contactelor	Plastic, Thermoplast, Verde
Corp	Plastic, TPU, UL 94, Negru
Etașare	Plastic, Silicon
Durata de viață din punct de vedere mecanic	> 100 Cicluri de cuplare
Tip de protecție	IP67, IP69K, (conectat)
Cablu	
Diametru cablu	Ø 8 mm ±0.25
Lungime cablu	2 m
Manșon cablu	PUR, Negru
Izolația conductorului	PP
Secțiune miez	8 x 0.75 mm ²
Aranjamentul conductorului multifilar	42 x 0.15 mm
Culori fire	BN, GN, YE, GY, PK, BU, RD, WH
Caracteristici electrice la +20 °C	
Tensiune nominală	48 V _{ca} /60 V _{cc}
Tensiune de test	3000 V
Curent	6 A
Proprietăți mecanice și chimice	
Raza de curbare (utilizare mobilă)	≥ 12 x Ø
Cicluri de îndoire	≥ 2 milion
Accelerația admisibilă	max. 10 m/s ²
Viteza de deplasare admisibilă	1.67 m/s

Caracteristici tehnice

În staționare	-40...+80 °C
În mișcare	-25...+80 °C