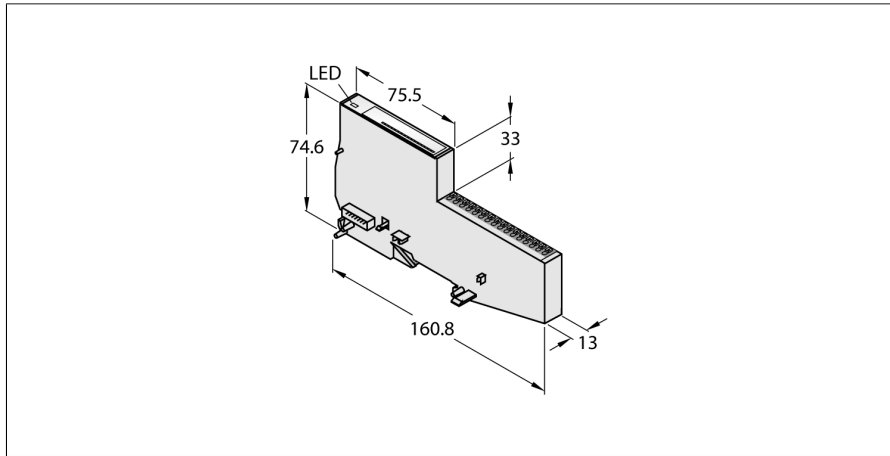


# Modul BL20 Economy

## 16 intrări digitale, NPN

### BL20-E-16DI-24VDC-N



- Independent de fieldbus
- Componentele electronice și componentele pentru conectare într-o singură carcasă
- Conectare Terminale cu cleme elastice
- Grad de protecție IP20
- 16 intrări digitale, 24 Vcc
- Comutare N

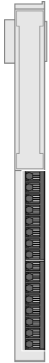
#### Principiu de funcționare

La modulele BL20 Economy partea electronică și conectica sunt integrate în aceeași carcasă. Astfel nu este necesară alegerea unui base modul. Modulele Economy pot fi combinate cu modulele electronice/conectică separate pentru base modules prevăzute cu conectare cu cleme elastice.

Modulele electronice sunt complet independente de nivelul superior al bus-ului prin utilizarea gateway-urilor.

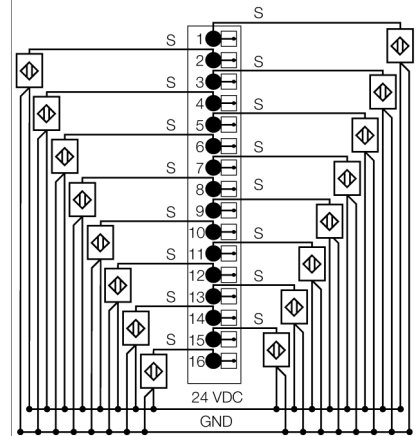
Tip	BL20-E-16DI-24VDC-N
Nr. ID	100000542
Număr de canale	16
Tensiune de alimentare nominală	24 VDC
Domeniu admisibil	18...30 Vcc
Curent nominal din alimentarea din câmp	≤ 40 mA
Nominal current from module bus	≤ 35 mA
Pierdere de putere, tipic	≤ 1.5 W
Tip de intrare	NPN
Semnal de tensiune - nivel jos	> (UL - 5 V)
Nivel de tensiune pentru semnal "High"	< (UL - 11 V)
Nivel de curent pentru semnal "Low"	-1...+1,5 mA
Curent pentru nivel "High" al semnalului	2...5 mA
Întârziere la intrare	< 0,2 ms
Izolare electrică	?????electronics for the field level
Conectivitate ieșiri	Push in
Dimensiuni (l x L x h)	13 x 160.8 x 74.6 mm
Certificări	CE
Temperatura mediului	0...+55 °C
Temperatura de depozitare	-25...+85 °C
Umiditate relativă	15...95 %, condensarea nu e permisă
Test vibrații	Conf. cu EN 61131
Test la șocuri mecanice	Conf. cu IEC 60068-2-27
Test la cădere liberă	conform IEC 68-2-31 și cădere liberă conform IEC 68-2-32
Compatibilitate electromagnetică (interferențe)	Conf. cu EN 50082-2
Clasă de protecție	IP20
MTTF	673 ani conform SN 29500 (Ed. 99) 20 °C

## Prezentare conexiune



### Intrări digitale

### Alocare pini



## Accesorii

Tip	Număr identificare		Desen cu dimensiuni
BL20-E-16UL	100001337	Modul BL20 ECO cu 16 terminale de conectare pentru distribuirea potențialului 24 VDC de la sursa de câmp UL	
BL20-E-16GNDL	100001338	Modul BL20 ECO cu 16 terminale de conectare pentru distribuirea potențialului GND de la sursa de câmp UL	
BL20-E-10UL	100001335	Modul BL20 ECO cu 10 terminale de conectare pentru distribuirea potențialului 24 VDC de la sursa de câmp UL	
BL20-E-10GNDL	100001336	Modul BL20 ECO cu 10 terminale de conectare pentru distribuirea potențialului GND de la sursa de câmp UL	